

EUROPEAN PATENT OFFICE

Patent Abstracts of Japan

PUBLICATION NUMBER : 2000061677
PUBLICATION DATE : 29-02-00

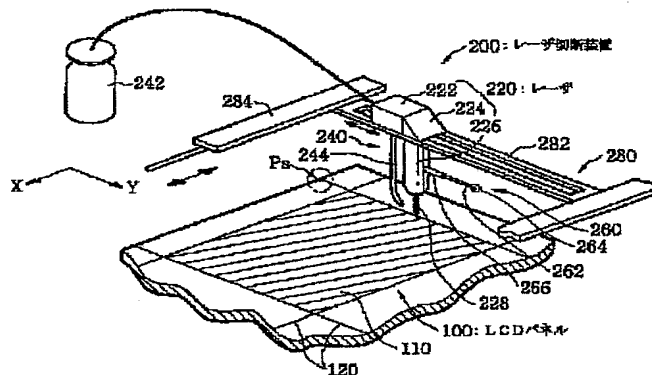
APPLICATION DATE : 14-01-99
APPLICATION NUMBER : 11008573

APPLICANT : SAMSUNG ELECTRONICS CO LTD;

INVENTOR : KIM BOM-SU;

INT.CL. : B23K 26/00 B23K 26/04 B23K 26/14
B23K 37/00

TITLE : METHOD AND DEVICE FOR LASER
BEAM CUTTING



ABSTRACT : PROBLEM TO BE SOLVED: To prevent the cutting defect at the cross point of a cut line part and a cut line in cutting out an unit panel from a glass base plate, by providing a laser beam irradiating an object to be cut with the laser beam of a prescribed wave, and a cooling means which cools the planned cut line of the object to be cut after the irradiation.

SOLUTION: A primary cut line, i.e., a cut start groove is formed to a start end part Ps of a longitudinal cut line 120, by irradiating a laser beam along the cut line 120 and injecting a low temp. fluid from a fluid injection tube 244, rapid cooling is done. After this thermal expansion, by an extremely high thermal stress due to thermal contraction, a crack is produced along the planned cut line 120 to cut a LCD panel 100. Similarly, cutting is done for a secondary cut line, that is, a lateral direction cut line 120. When a crack is propagated along the secondary cut line 120 to reach a cross point, the cross point cut start groove is formed at the cross point beforehand, the crack passes through the cross point while maintaining linearity, cutting is continued.

COPYRIGHT: (C)2000,JPO

(19) 日本国特許庁 (J P)

(12) 公開特許公報 (A)

(11) 特許出願公開番号

特開2000-61677

(P2000-61677A)

(43) 公開日 平成12年2月29日 (2000.2.29)

(51) Int.Cl. ⁷	識別記号	F I	テ-マ-コ-ト* (参考)
B 2 3 K 26/00	3 2 0	B 2 3 K 26/00	3 2 0 E
26/04		26/04	C
26/14		26/14	Z
37/00		37/00	A

審査請求 未請求 請求項の数62 O L (全 27 頁)

(21) 出願番号 特願平11-8573

(22) 出願日 平成11年1月14日 (1999.1.14)

(31) 優先権主張番号 1 9 9 8 P 3 4 6 0 6

(32) 優先日 平成10年8月26日 (1998.8.26)

(33) 優先権主張国 韓国 (K R)

(31) 優先権主張番号 1 9 9 8 P 4 5 4 2 9

(32) 優先日 平成10年10月28日 (1998.10.28)

(33) 優先権主張国 韓国 (K R)

(31) 優先権主張番号 1 9 9 8 P 5 3 5 3 8

(32) 優先日 平成10年12月4日 (1998.12.4)

(33) 優先権主張国 韓国 (K R)

(71) 出願人 390019839
三星電子株式会社
大韓民国京畿道水原市八達区梅灘洞416

(72) 発明者 秋 大鎭
大韓民国京畿道水原市靈通洞 (番地無し)
黄骨マウル碧山アパート223棟1803号

(72) 発明者 金 炳鎔
大韓民国ソウル市銅雀区何堂3洞141番地
110戸

(74) 代理人 100095957
弁理士 亀谷 美明 (外2名)

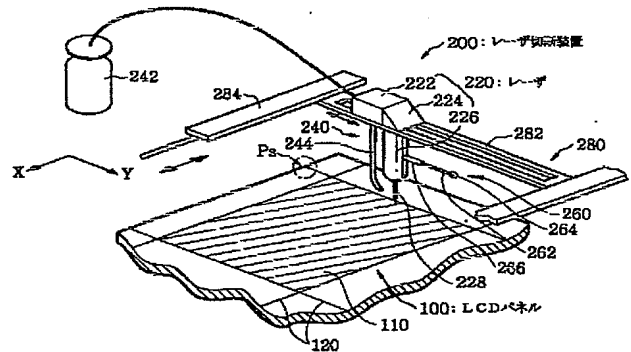
最終頁に続く

(54) 【発明の名称】 レーザ切断装置および切断方法

(57) 【要約】

【課題】 液晶表示器パネル用合着パネルをレーザーを利用して切断するレーザー切断装置と切断方法を提供する。

【解決手段】 レーザ切断装置は、特定波長のレーザービームを切断対象物に照射するレーザーと、レーザーが切断対象物の始作端部にレーザービームを照射する前に、切断対象物の切断線が始めるへりに切断開始溝を形成する切断溝形成手段と、レーザーのレーザービームが照射された切断対象物の切断線を冷却させる冷却手段とを含む。これにより、滑らかに切断でき、ガラスパーティクル発生が抑制され、不良の発生を防止でき生産性が大幅に向上できる。



【特許請求の範囲】

【請求項1】 所定の波長のレーザービームを切断対象物に照射するレーザーと、前記レーザーのレーザービームが照射された前記切断対象物の切断線を冷却させる冷却手段と、を含むことを特徴とする、レーザー切断装置。

【請求項2】 前記レーザーは、前記レーザービームを発生させるレーザー発振ユニットと、前記レーザービームを所定方向に屈折させる屈折レンズと、屈折された前記レーザービームのフォーカスを調節するフォーカシングレンズ群と、前記フォーカシングレンズ群をカバーするフォーカシングレンズ群ハウジングと、を含むことを特徴とする、請求項1に記載のレーザー切断装置。

【請求項3】 前記レーザーは、YAGレーザー、CO₂レーザー、またはダイオードレーザーのいずれかであることを特徴とする、請求項1または2に記載のレーザー切断装置。

【請求項4】 前記冷却手段は、前記レーザーが照射された前記切断線に冷却流体を噴射する冷却流体供給部と、前記冷却流体供給部によって供給された冷却流体を急速加熱された前記切断対象物に噴射するノズルと、を含むことを特徴とする、請求項1、2、または3に記載のレーザー切断装置。

【請求項5】 前記ノズルは、前記冷却流体の噴射方向に対して、端面が所定角度に傾斜していることを特徴とする、請求項4に記載のレーザー切断装置。

【請求項6】 前記ノズルは、噴射される前記冷却流体の圧力を調節するための圧力調節手段をさらに含むことを特徴とする、請求項4または5に記載のレーザー切断装置。

【請求項7】 前記冷却流体は、窒素ガス、ヘリウムガス、またはアルゴンガスのいずれかであることを特徴とする、請求項1、2、3、4、5、または6に記載のレーザー切断装置。

【請求項8】 前記切断対象物に噴射された前記冷却流体を吸入する冷却流体吸入装置をさらに含むことを特徴とする、請求項1、2、3、4、5、6、または7に記載のレーザー切断装置。

【請求項9】 前記冷却流体吸入装置は、前記レーザーの進行方向を基準に前記冷却装置の後端に設けられた吸入管と、前記吸入管と連通されて前記吸入管に真空を発生させるポンプと、を含むことを特徴とする、請求項8に記載のレーザー切断装置。

【請求項10】 前記ポンプの真空圧力は、前記冷却流体の噴射圧力より低いことを特徴とする、請求項9に記載のレーザー切断装置。

【請求項11】 所定の波長のレーザービームを切断対象物の1または2以上の切断線に沿って照射するレーザーと、前記切断線の選択位置に所定深さの切断溝を形成する切断溝形成手段と、前記レーザーのレーザービームが照射された前記切断対象物の切断線を冷却させる冷却手段

と、を含むことを特徴とする、レーザー切断装置。

【請求項12】 前記レーザー、前記切断溝形成手段、および前記冷却手段を選択方向へ移送する移送手段をさらに含むことを特徴とする、請求項11に記載のレーザー切断装置。

【請求項13】 前記切断対象物を選択方向へ移送する切断対象物移送手段をさらに含むことを特徴とする、請求項11または12に記載のレーザー切断装置。

【請求項14】 前記切断溝形成手段は、前記レーザーの進行方向の前端に設けられた第1ロッドと、前記第1ロッドとピボット結合されて時計および反時計方向に回転可能な第2ロッドと、前記第2ロッドの端部に設けられ、前記切断対象物の切断線に切断溝を形成する回転鋸の目と、を含むことを特徴とする、請求項11、12、または13に記載のレーザー切断装置。

【請求項15】 前記切断溝が形成される選択位置は、前記切断対象物の切断線が始点領域、または、終点領域の少なくとも一つであることを特徴とする、請求項11、12、13、または14に記載のレーザー切断装置。

【請求項16】 前記選択位置は、前記複数の切断線が交差する交差点であることを特徴とする、請求項11、12、13、または14に記載のレーザー切断装置。

【請求項17】 前記切断溝は、前記交差点から前記交差する切断線に沿って所定の長さを有するものであることを特徴とする、請求項16に記載のレーザー切断装置。

【請求項18】 前記切断溝は、前記交差点を基準に所定直径を有する円形であることを特徴とする、請求項16に記載のレーザー切断装置。

【請求項19】 前記選択位置は、前記複数の切断線から選択された第1切断線と直交する第2切断線の始端部であることを特徴とする、請求項11、12、13、または14に記載のレーザー切断装置。

【請求項20】 前記切断対象物は、合着状態の2枚のガラス基板であることを特徴とする、請求項1、2、3、4、5、6、7、8、9、10、11、12、13、14、15、16、17、18、または19に記載のレーザー切断装置。

【請求項21】 前記2枚のガラス基板は、液晶表示器パネルのカラーフィルタ基板、および、薄膜トランジスタ基板であり、前記薄膜トランジスタ基板は、内表面に形成された薄膜トランジスタ、前記薄膜トランジスタに連結されたゲートバスライン、前記薄膜トランジスタに連結された画素電極を含み、前記カラーフィルタ基板は、内表面に形成されたカラーフィルタ層および対向電極を含むことを特徴とする、請求項20に記載のレーザー切断装置。

【請求項22】 前記2枚のガラス基板は、少なくとも2枚の単位パネル面積に対応する面積を有するガラス母基板であることを特徴とする、請求項20に記載のレーザー切断装置。

【請求項23】 前記冷却手段は、前記レーザが照射された前記切断線に冷却流体を噴射する冷却流体供給部と、前記冷却流体供給部によって供給された冷却流体を急速加熱された前記切断対象物に噴射するノズルと、を含むことを特徴とする、請求項11、12、13、14、15、16、17、18、19、20、21、または22に記載のレーザ切断装置。

【請求項24】 前記ノズルは、前記冷却流体の噴射方向に対して、端面が所定角度に傾斜していることを特徴とする、請求項23に記載のレーザ切断装置。

【請求項25】 前記切断対象物に噴射された前記冷却流体を吸入する冷却流体吸入装置をさらに含むことを特徴とする、請求項11、12、13、14、15、16、17、18、19、20、21、22、23、または24に記載のレーザ切断装置。

【請求項26】 前記冷却流体吸入装置は、前記レーザの進行方向を基準に前記冷却装置の後端に設けられた吸入管と、前記吸入管と連通されて前記吸入管に真空を発生させるポンプと、を含むことを特徴とする請求項25に記載のレーザ切断装置。

【請求項27】 前記ポンプの真空圧力は、前記冷却流体の噴射圧力より低いことを特徴とする、請求項26に記載のレーザ切断装置。

【請求項28】 切断対象物上に形成された切断線に沿って前記切断対象物に第1波長を有する第1レーザビームを照射するレーザと、前記第1レーザビームの一部を透過させて前記切断線に照射し、残り一部を第2波長を有する第2レーザビームに変調させ、前記切断線に対して前記第2レーザビームを照射する光変調手段と、前記第1レーザビームが照射された前記切断線を急速冷却する冷却手段と、を含むことを特徴とする、レーザ切断装置。

【請求項29】 前記切断対象物の選択位置に前記第1レーザビームが照射される前に所定深さの切断溝を形成するための切断溝形成手段をさらに含むことを特徴とする、請求項28に記載のレーザ切断装置。

【請求項30】 前記レーザ、前記光変調手段、前記冷却手段、および前記切断溝形成手段を選択方向へ移送する移送手段をさらに含むことを特徴とする、請求項29に記載のレーザ切断装置。

【請求項31】 前記切断対象物を選択方向へ移送する切断対象物移送手段をさらに含むことを特徴とする、請求項28、29、または30に記載のレーザ切断装置。

【請求項32】 前記第1レーザビームは、赤外線であり、前記第2レーザビームは可視光線であることを特徴とする、請求項28、29、30、または31に記載のレーザ切断装置。

【請求項33】 前記光変調手段は、前記レーザから入射されたレーザビームの一部を透過させ、残りを反射させるビームスプリッタと、前記レーザの進行方向を基準

に前記ビームスプリッタの後端に設けられて前記ビームスプリッタから反射された前記レーザビームの波長を可視光線帯域の波長に変調して前記第2レーザビームを発生させる光変調部と、前記光変調部の後端に所定勾配で設けられて前記第2レーザビームを前記切断線に照射させる反射鏡と、を含むことを特徴とする、請求項28、29、30、31、または32に記載のレーザ切断装置。

【請求項34】 前記光変調部は、液晶、高分子、およびクリスタルで構成される非線形物質グループから選択された一つであることを特徴とする、請求項33に記載のレーザ切断装置。

【請求項35】 前記光変調手段は、前記ビームスプリッタ、前記光変調部および前記反射鏡が装着されるハウジングをさらに含み、前記ハウジングは、前記レーザから照射された前記第1レーザビームを前記ビームスプリッタに入射するための入射口、前記ビームスプリッタを透過した前記第1レーザビームの一部が射出される第1射出口、および前記反射鏡から反射された前記第2レーザビームが射出される第2射出口を含むことを特徴とする、請求項33または34に記載のレーザ切断装置。

【請求項36】 前記レーザ、前記光変調手段、および前記冷却手段が格納されるチャンバをさらに含み、前記チャンバの外壁には、前記変調された第2レーザビームの経路を確認するためのウィンドウが設けられることを特徴とする、請求項28、29、30、31、32、33、34、または35に記載のレーザ切断装置。

【請求項37】 前記切断対象物に噴射された前記冷却流体を吸入する冷却流体吸入装置をさらに含むことを特徴とする、請求項28、29、30、31、32、33、34、35、または36に記載のレーザ切断装置。

【請求項38】 前記冷却手段は、冷却流体を噴射するノズルを含み、前記ノズルは、前記冷却流体の噴射方向に対して、端面が所定角度に傾斜していることを特徴とする、請求項28、29、30、31、32、33、34、35、36、または37に記載のレーザ切断装置。

【請求項39】 切断予定線を有する切断対象物に対して、前記切断予定線に沿って第1波長を有する第1レーザビームを照射する第1レーザと、前記第1レーザから前記第1レーザビームが照射された実切断線を冷却してクラックを発生させる冷却手段と、前記実切断線に発生したクラックに対して第2波長を有する第2レーザビームを照射する第2レーザと、前記クラックにおいて反射した前記第2レーザビームを感知する感知手段と、前記感知手段の感知信号に基づき、前記実切断線と前記切断予定線を比較し、前記実切断線が前記切断予定線に一致しない場合に前記第1レーザビームの経路を修正するための経路修正信号を出力する制御手段と、を含むことを特徴とする、レーザ切断装置。

【請求項40】 前記第1レーザ、前記冷却手段、前記

第2レーザ、および前記感知手段を移送する移送手段をさらに含み、前記移送手段は、前記経路修正信号によって経路が制御されることを特徴とする、請求項39に記載のレーザ切断装置。

【請求項41】 前記切断対象物を移送する切断対象物移送手段をさらに含み、前記切断対象物移送手段は、前記経路修正信号によって経路が制御されることを特徴とする、請求項39または40に記載のレーザ切断装置。

【請求項42】 前記切断対象物の選択位置に前記第1レーザビームが照射される前に所定深さの切断溝を形成するための切断溝形成手段をさらに含むことを特徴とする、請求項39、40、または41に記載のレーザ切断装置。

【請求項43】 前記第2レーザビームは、可視光線であることを特徴とする、請求項39、40、41、または42に記載のレーザ切断装置。

【請求項44】 前記感知手段は、前記クラックの入射面から反射された前記第2レーザビームの光量を検出する光量検出センサであることを特徴とする、請求項39、40、41、42、または43に記載のレーザ切断装置。

【請求項45】 前記切断対象物に噴射された冷却流体を吸入する冷却流体吸入装置をさらに含むことを特徴とする、請求項39、40、41、42、43、または44に記載のレーザ切断装置。

【請求項46】 前記冷却手段は、冷却流体を噴射するノズルを含み、前記ノズルは、前記冷却流体の噴射方向に対して、端面が所定角度に傾斜していることを特徴とする、請求項39、40、41、42、43、44、または45に記載のレーザ切断装置。

【請求項47】 切断対象物における1または2以上の切断予定線と前記切断予定線の始端部を感知する検知段階と、前記切断予定線と前記始端部を感知したことを示す感知信号によって、前記切断予定線の始端部に所定深さと所定長さの切断開始溝を形成する溝形成段階と、前記切断開始溝から前記切断予定線の終端部までレーザビームを照射するレーザビーム照射段階と、前記レーザビームが照射された箇所を急速冷却させる急速冷却段階と、を含むことを特徴とする、切断方法。

【請求項48】 前記終端部を感知し、前記終端部に切断終了溝を形成する段階をさらに含むことを特徴とする、請求項47に記載の切断方法。

【請求項49】 前記切断予定線と交差する少なくとも一つの第2切断予定線との交差点を感知する段階と、感知された前記第2切断予定線の始端部にレーザビームを照射する前に切断開始溝を形成する段階と、をさらに含むことを特徴とする、請求項47または48に記載の切断方法。

【請求項50】 前記複数の切断予定線の交差点を感知し、前記交差点にレーザビームを照射する前に前記交差

点に交差切断溝を形成する段階をさらに含むことを特徴とする、請求項48または49に記載の切断方法。

【請求項51】 前記交差切断溝は、前記交差点から前記交差する切断線に沿って所定の長さを有するものであることを特徴とする、請求項50に記載の切断方法。

【請求項52】 前記交差切断溝は、前記交差点を基準に所定直径を有する円形であることを特徴とする、請求項50に記載の切断方法。

【請求項53】 前記切断対象物は、合着状態の2枚のガラス基板であることを特徴とする、請求項47、48、49、50、51、または52に記載の切断方法。

【請求項54】 前記2枚のガラス基板から選択された一側基板の一部を切断する1次切断と、残りの一部を切断する2次切断とを行うことによって、前記一側基板を完全に切断することを特徴とする、請求項53に記載の切断方法。

【請求項55】 前記1次切断は、前記一側基板の厚さの実質的に60%の切断であることを特徴とする、請求項54に記載の切断方法。

【請求項56】 前記2枚のガラス基板は、少なくとも2枚の単位パネル面積に対応する面積を有するガラス母基板であることを特徴とする、請求項53、54、55、または56に記載の切断方法。

【請求項57】 前記急速冷却段階の後、切断された前記切断対象物の切断面の角にレーザビームを照射し、前記レーザビームが照射された前記角を急速冷却する段階をさらに含むことを特徴とする、請求項47、48、49、50、51、52、53、54、55、または56に記載の切断方法。

【請求項58】 前記切断対象物の切断予定線に照射されるレーザビームは、長軸が前記切断予定線と平行であり、短軸が前記切断予定線と直交する楕円状であることを特徴とする、請求項47、48、49、50、51、52、53、54、55、56、または57に記載の切断方法。

【請求項59】 前記短軸直径と前記長軸直径の比は、1:50以上であることを特徴とする、請求項58に記載の切断方法。

【請求項60】 前記短軸直径は、 $2\mu\text{m}$ ～ $500\mu\text{m}$ の範囲であり、前記長軸直径は、 10mm ～ 100mm の範囲であることを特徴とする、請求項59に記載の切断方法。

【請求項61】 切断対象物の切断予定線に沿ってレーザビームを照射するレーザビーム照射段階と、前記レーザビームが照射された部分を冷却する冷却段階と、前記冷却段階で発生したクラックから実切断線を確認する確認段階と、前記実切断線と前記切断予定線を比較して前記実切断線が前記切断予定線を離脱したのか否か判断する判断段階と、前記判断段階の結果から前記レーザビームの移動経路を修正する修正段階と、を含むことを特徴

とする、切断方法。

【請求項62】 前記実切断線の経路は、前記クラックから反射される光量から判断されることを特徴とする、請求項61に記載の切断方法。

【発明の詳細な説明】

【0001】

【発明の属する技術分野】本発明は、レーザ切断装置およびレーザ切断装置を利用した切断方法に関するものである。

【0002】

【従来の技術】液晶表示器(Liquid Crystal Display:LCD)は、小型、軽量化、および低消費電力などの長所を有し、最近、陰極線管(Cathode Ray Tube:CRT)の代替として脚光を浴びている平板表示器の一種である。

【0003】LCDは、2枚のガラス基板と、これら2枚のガラス基板間に介在された液晶を含む構成を有するものである。液晶は、電界によって整列状態が変化し、入射光を通過および遮断させる光シャッターとしての役割を果たすことによって映像を表示する。

【0004】このようなLCDの製造において、生産性の向上を目的として、一回の製造工程の間に多数のパネルを製作することが可能な製造方法が提案されている。その一つは、単位パネル(LCD単位セル、LCD単位ガラス)の面積を多数個合せた面積に該当する面積を有するガラス母基板、例えば6個の単位パネル面積に該当する面積を有するガラス母基板を使用する方法である。

【0005】ガラス母基板を使用して薄膜トランジスタ(TFT)液晶表示装置を製造する場合、2枚のガラス母基板のうち、一方の基板には6枚の単位TFT基板に必要なゲートライン、データライン、薄膜トランジスタ、画素電極、および背向膜などが形成され、他方の基板には6枚の単位カラーフィルタ基板に必要なカラーフィルタ層、対向電極、およびブラックマトリックスなどが形成される。

【0006】このように構成要素が形成された2枚のガラス母基板は、合着工程、単位パネルに分離するための切断工程、液晶注入工程、液晶注入口を密封するエンドシール工程、および偏光板付着工程を経て、単位パネルに分離される。

【0007】図40は、切断状態のガラス母基板1の平面図であって、単位パネル6の領域を決めるポイントにカッティングキー20が形成され、カッティングキー20を基準にスクライブライン4a、4bが定義される。

【0008】切断工程において、スクライブライン4a、4bに沿って硬度の高いダイヤモンドガラスカッタを用いてガラス母基板1に所定深さを有する予備切断溝を形成し、その後ガラス母基板1に衝撃を加えてガラス母基板1から単位パネルA～Fを分離する。

【0009】

【発明が解決しようとする課題】しかしながら、ダイヤモンドガラスカッタを用いてガラス母基板1を切断する場合、予備切断溝が形成された後、完全に分割するためにガラス母基板1に衝撃が加えられるため、ガラス母基板1が切断される際に発生する微細ガラスパーティクル(glass chip)が周囲に飛散してしまう。したがって、微細ガラスパーティクルによる不具合を予防するため、従来、集塵設備を備える必要があった。

【0010】また、一定の大きさに切断されて搬入されたガラス母基板1のエッジ部分には、図40の領域E1、E2をそれぞれ拡大した図41、図42に示すように、ダイヤモンドガラスカッタによって切断される際に発生した鋭い凹凸部分が多数存在する。この鋭い凹凸部分には、凹凸部分がない部分に比べて高い応力(stress)が集中し、特に凹凸の程度が甚だしい部分8には、さらに高い応力が集中する。このため、予備切断溝の形成後、衝撃を加えて単位パネル6を分離する場合、予備切断溝部分(図40中の点線)に沿って単位パネル6が分離されず、高い応力が集中している部分8に沿って分離されてしまい、活性領域が分断されるおそれがあった。このような現象は、特に、大型画面を実現するタイルドLCDパネルを製作する場合に問題とされる。

【0011】図43は、4個の単位パネルA～Dを相互接合して構成されたタイルドLCDパネル20の平面図であり、図44は、図43の領域E4の詳細図である。

【0012】図43に示したように、単位パネルA～Dそれぞれの4つのエッジ面のうち、隣接した2つの面をオプティカルボンド22によって接合され、タイルドLCDパネル20が形成される。

【0013】例えば、図44に示すように滑らかでないエッジ面を有する単位パネルAおよび単位パネルBが相互接合されたとき、単位パネルAのエッジ面24と単位パネルBのエッジ面25に注目すると、両エッジ面24、25を接合したオプティカルボンド22の厚さに応じてシームライン(seam line)の幅が2mm以上となるおそれがあった。この場合、エッジ面24、25におけるブラックマトリックスの幅も2mm以上となってしまう。この2mmの幅は、単位パネルを分割するブラックマトリックスの幅に比して非常に広いものであるため、映像が再生される際、シームラインが認識されることになり、接合部分のブラックマトリックスに沿って画面が分割されてしまう。

【0014】これを防止するためには、LCDパネルの製造前に製造可能な最小シームライン幅をあらかじめ算出し、LCDパネルのピクセルとピクセル幅を算出された最小シームラインの幅と同一となるように設定する。そして、シームラインがブラックマトリックスの役割を果たすように製造することによって画面分割が防止される。

【0015】シームラインの幅によってタイルドLCD

の全体解像度が決定されるため、全体解像度を増大させるためには、シームラインの幅を狭めることが必要である。しかし、前述したようにダイヤモンドガラスカッターによって切断された単位パネルの切断面加工誤差によって多くの問題点が生じるため、シームラインの幅を狭めるためことは困難であった。したがって、従来の大型タイルドLCDは、高価であるにも関わらず、解像度が低く、屋内用を使用することは不適当とされていた。このため、従来の大型タイルドLCDは、高解像度が要求されない屋外用として用いられていた。

【0016】また、図40に示した1次切断線4aに沿って1次切断が実行された後、2次切断線4bに沿って2次切断が実行されると、1次切断の際に1次切断線4aの切断面に発生した凹凸構造によって、1次切断線4aと2次切断線4bが交差する領域E3に図41および図42に示すような切断不良が発生していた。

【0017】ところで、レーザビームを用いて1次切断を行った場合、1次切断線4aと2次切断線4bが交差する領域E3における切断面に微細クラックが発生しないため、クラックが1次切断線4aと2次切断線4bの交差点をすぎて伝播されない。特に、交差点がパネルのパッドおよび活性領域内にある場合、クラック伝播の線形性はさらに重要となる。

【0018】しかしながら、従来のレーザビームを利用したレーザ切断装置は次のような問題点を有する。

【0019】通常、冷却流体が高温に加熱されたガラス母基板1を冷却させた後消失する際、レーザビームを分散(scattering)させガラス母基板1に対する切断力を低下させている。例えば、冷却流体として気体が用いられた場合、ガラス母基板1の冷却にともない冷却気体の温度が上昇し、気体分子の運動が活発になる。運動が活発になった冷却気体は、フォーカシングレンズ群ハウジングから出力されるレーザビームに対して拡散され、レーザビームを分散させることになる。また、冷却流体として液体が用いられた場合、ガラス母基板1を冷却にともない冷却液体の温度が上昇し、これによって発生した水蒸気によってレーザビームが分散されることになる。

【0020】このように冷却流体によってレーザビームが分散すると、ガラス母基板1の加熱面積が拡大してしまい加熱温度が低くなる。加熱温度の低下によって、所定の位置にクラックが発生しない、あるいはクラックが生じたとしてもそのクラックがガラス母基板1の裏面まで伝播されなくなり、結果的に単位パネルがガラス母基板から完全に切断されない場合があった。

【0021】また、液体が冷却流体として使用された場合、ガラス母基板1の表面に噴射された液体が乾燥されながら単位パネルを汚染(むら)する場合がある。この汚染によって、単位パネルの液晶注入口が遮断されてしまい、後工程における液晶注入が不可能になるおそれがあった。

あった。

【0022】さらに、冷却装置から噴射された冷却液体がガラス母基板1の表面において四方に飛散し、レーザビームを散乱させるなどレーザカッティング設備に悪影響を及ぼす場合があった。

【0023】ところで、レーザを用いたガラス母基板1のカッティング工程は、カッティング用レーザビームのパワーによって暗室チャンバにおいて行われる。例えば、波長1300nm程度の赤外線領域帯のレーザビームが使われる場合、作業者は、カッティング用レーザビームがスクライブラインに沿って一直線に前進しているかどうかを肉眼で確認することができない。クラックは、レーザビームの進行方向に沿って伝播されるため、カッティング用レーザビームがスクライブラインから単位パネル内側に離脱すると、クラックも単位パネル内側に伝播されることになる。レーザビームの走査ラインを肉眼で確認できないことから、ガラス母基板1から切断された単位パネル全部が不良となる場合もあった。

【0024】一旦このようなカッティング不良が発生すると、カッティング不良は、1枚のガラス母基板で止まらず、最悪の場合、連続してカッティング工程に入る数十枚、数百枚のガラス母基板に対してカッティング不良が生じることもあり得た。すなわち、一度に大量の単位パネルが不良品となるおそれがあった。これは、レーザカッティングが完了した後、チャンバから搬出されてくるガラス母基板のカッティング状態を作業者がその都度確認することが不可能なためである。

【0025】また、従来、作業者がカッティング不良を確認した場合、ガラス母基板に形成されたスクライブラインとカッティング用レーザビームをアラインさせるために、多くの時間が所要され、製品の生産性が低下することも問題とされていた。

【0026】

【発明が解決しようとする課題】本発明は、上記のような問題点に鑑みてなされたものであり、その第1の目的は、ガラス母基板から単位パネルを切断する際、切断線部および切断線の交差点における切断不良を防止することが可能なレーザ切断装置および切断方法を提供することにある。

【0027】本発明の第2の目的は、ガラス母基板から単位パネルを切断する際、ガラスパーティクルの発生を防止することが可能なレーザ切断装置および切断方法を提供することにある。

【0028】本発明の第3の目的は、ガラス母基板から切断された単位パネルの切断面を平滑とすることが可能なレーザ切断装置および切断方法を提供することにある。

【0029】本発明の第4の目的は、冷却流体によるレーザビームの分散を防止することが可能なレーザ切断装置および切断方法を提供することにある。

【0030】本発明の第5の目的は、冷却流体による単位パネルの表面の汚染、および、液晶注入口の閉鎖を防止することが可能なレーザ切断装置および切断方法を提供することにある。

【0031】本発明の第6の目的は、冷却流体によるレーザカッタの故障を防止することが可能なレーザ切断装置および切断方法を提供することにある。

【0032】本発明の第7の目的は、カッティング用レーザビームの進行経路を肉眼で識別することによって、スクライブラインからカッティング用レーザビームが離脱していないか否かを容易に確認することが可能なレーザ切断装置および切断方法を提供することにある。

【0033】本発明の第8の目的は、カッティング用レーザビームの進行経路を肉眼で識別するとともに、スクライブラインからカッティング用レーザビームが離脱した場合、カッティング用レーザビームの移動経路を修正してスクライブラインとカッティング用レーザビームを迅速にアラインさせることが可能なレーザ切断装置および切断方法を提供することにある。

【0034】本発明の第9の目的は、タイルLCDパネル間の境界面に形成されるシームライン幅を最小化することが可能なレーザ切断装置および切断方法を提供することにある。

【0035】

【課題を解決するための手段】上記課題を解決するために、本発明の側面によれば、レーザ切断装置は、所定の波長のレーザビームを合着されたガラス母基板のような切断対象物に照射するレーザと、レーザビームが照射された切断線を冷却させる冷却ユニットを含む。ここで、切断対象物とレーザおよび冷却装置は相対的な位置変更によって切断対象物の切断線にレーザを照射したり冷却流体を噴射する。

【0036】選択的に、前記レーザ切断装置は、前記切断対象物の切断線にレーザビームを照射する前に、前記切断対象物の選択位置、例えば始端部、終端部、または交差点に所定深さの予備切断溝を形成するための予備切断溝形成ユニットを含む。

【0037】また、選択的に、前記レーザ、前記予備切断溝形成ユニットおよび前記冷却ユニットは移送ユニットに設けられ、移送ユニットの移動によって選択方向の切断線に移送する。

【0038】本発明の他の側面によれば、レーザ切断装置は、冷却ユニットから噴射される冷却流体がレーザが照射された切断線に噴射された直後に冷却流体を吸入するための吸入ユニットを含む。冷却ユニットは冷却流体供給部と、流体噴射管を含んで、吸入ユニットは冷却流体を効果的に吸入するように流体噴射管の後端に設置される。吸入ユニットは吸入管と、前記吸入管に真空を発生させるように前記吸入管と連通されたポンプを含む。

【0039】本発明のまた他の側面によれば、レーザ切

断装置は、レーザビームの一部は透過させて一部は反射させた後反射されたレーザビームを可視光線帯域の波長に変調させてレーザビームの経路を認知する光変調部を含んで、前記光変調部はレーザのフォーカシングレンズ群ハウジング下部に設けられる。

【0040】選択的に、光変調部はレーザから出射されたレーザビームの一部はそのまま透過させて残り一部は反射させるビームスプリットと、前記ビームスプリットから反射されたレーザビームの波長を可視光線帯域の波長に変調して指示用レーザビームを発生させる光変調部と、前記光変調部の後端に所定勾配で設けられて指示用レーザビームをスクライブラインに反射させる反射鏡を含む。

【0041】好ましくは、ビームスプリットを透過したカッティング用レーザビームと指示用レーザビームは同一線上に照射され、指示用レーザビームはカッティング用レーザビームの後側に位置する。

【0042】本発明のまた他の側面によれば、レーザ切断装置は、ガラス母基板のような切断対象物にクラック発生のための第1波長を有する第1レーザビームを照射する第1レーザと、前記第1レーザの進行方向を基準に冷却ユニットの後端に設けられ、ガラス母基板上に発生されたクラックに第2波長を有する第2レーザビームを照射する第2レーザと、前記第2レーザから出射されて、前記ガラス母基板のクラックから反射された第2レーザビームを受光する感知部を含む。

【0043】ここで、第1、第2レーザはレーザビームを発振させるレーザ発振ユニットと、レーザ発振ユニットの全面に設けられてレーザビームを屈折させる屈折レンズ部と、屈折されたレーザビームの焦点を調整するフォーカシングレンズ群と、フォーカシングレンズ群の外部を含むフォーカシングレンズ群ハウジングを含む。

【0044】同時に、感知部はクラックから反射された第2レーザビームの光量を検出する光量検出センサである。

【0045】好ましくは、前記した全てのレーザカッティング装置において、噴射ノズルの端部を傾斜するように構成する。レーザビームの直径は噴射ノズルの直径より通常細いために、傾斜したノズル端部の尖頭部を切断線にアライメントして噴射することによって製作の間、切断線以外の方向にクラックが発生することを防止する。

【0046】本発明のまた他の側面によれば、レーザビームを利用した切断方法は、まず切断対象物の切断線と切断始作点を感知する。切断線と切断始作点の感知信号によって切断線の始端部に所定深さの予備切断開始溝を形成する。

【0047】次に、予備切断開始溝を始まりに切断線に沿ってレーザビームを照射する。レーザビームの照射の間、レーザビームが照射された切断線を急速冷却させ

る。レーザの進行の間、切断対象物の終端部を感知すれば、切断線の終端部に予備切断溝を形成する。レーザは予備切断溝の端までレーザビームを照射した次に動作を止める。

【0048】本発明のまた他の側面によれば、切断線と切断線が90度または他の角度で交差する交差点にも予備切断交差溝を形成する工程が適用できる。

【0049】選択的に、前記予備切断交差溝をレーザビームの照射前に交差点に形成したり、交差線が表れる時、形成することができる。

【0050】ここで、前記予備切断交差溝は切断線と同一な直線であったり、円形が可能である。

【0051】本発明のまた他の側面によれば、レーザビームを通してガラス母基板のような切断対象物を切断する時、ガラス母基板が一度に切断されないように最初切断深さを調節し、二回以上に分けて切断されるようにすることによってガラス母基板の後面で発生する不規則なクラックによる切断不良を防止する。

【0052】好ましくは、このように切断された大型ガラス基板から切断されて個別化された単位パネルの切断面は鋭い角が形成されるために後続工程中角部分で応力集中現象が発生して破損が発生できるので、レーザビームのフォーカスを調節してレーザビームの集束度を高めて切断面を若干溶融させる状態で切断面を急速冷却させて切断面のエッジ部分がラウンディングされるようにする。

【0053】本発明のまた他の側面によれば、ガラス母基板のような切断対象物の切断予定線に沿ってレーザビームを照射し、前記レーザビームが照射された部分を冷却して前記ガラス母基板にクラックを発生させる。前記クラックが発生された実切断線と前記切断予定線を比較して前記実切断線が前記切断予定線を離脱したのかを判断する。判断段階の結果から前記レーザビームの移動経路を修正する。ここで、実切断線は、クラックにアライン用レーザビームを照射した次にクラックから反射された光を感知することによって確認され、切断予定線はあらかじめ入力される。

【0054】前記した多様なレーザ切断装置および方法はタイルドLCDパネルの製造に特に効果的に適用できる。

【0055】

【発明の実施の形態】以下に添付図面を参照しながら、本発明にかかるレーザ切断装置および切断方法の好適な実施の形態について詳細に説明する。なお、以下の説明および添付された図面において、略同一の機能および構成を有する構成要素については、同一符号を付することによって重複説明を省略する。

【0056】(第1の実施の形態)図1は、第1の実施の形態にかかるレーザ切断装置200の斜視図であって、切断線の始端部と終端部に予備切断溝を形成するた

めのプリスクライバ260がレーザ220の進行方向の前端に設けられた構成を示す。

【0057】図1において、切断対象物は、少なくとも1個、例えば6個の単位パネルを切り取ることが可能な面積を有する2枚のガラス母基板、すなわち薄膜トランジスタ基板およびカラーフィルタ基板が合着されたLCDパネル(合着基板)100である。

【0058】薄膜トランジスタ基板は、内表面に形成された薄膜トランジスタ、薄膜トランジスタに連結されたデータおよびゲートバスライン、薄膜トランジスタに連結された画素電極を含むものである。カラーフィルタ基板は、内表面に形成されたカラーフィルタ層および対向電極を含むものである。

【0059】第1の実施の形態にかかるレーザ切断装置200は、LCDパネル(ガラス母基板)100に形成された切断線(スクライブライン)120に沿って所定の波長のレーザビームを照射するレーザ220とレーザ220からのレーザビームが照射された切断線120を冷却する冷却装置240を含むものである。

【0060】レーザ220の進行方向にはプリスクライバ260が設けられている。プリスクライバ260は、切断対象物であるLCDパネル100の外表面の選択位置、例えば切断線120の始端部Ps、終端部、または交差点に所定深さの予備切断溝を形成する。図2に始端部Psを拡大して示す。

【0061】レーザ220、冷却装置240、およびプリスクライバ260は、移送装置に設けられており、移送装置の移動によって切断線方向であるX軸およびY軸方向に移動する。

【0062】LCDパネル100に形成された切断線120は、図40に示したように、外表面に表示されたカッティングキー20を連結する線で定義される。LCDパネル100は、1回の切断工程によって切断されるのではなく、一の基板の切断後に、対向する他の基板の切断が実行される。各基板に対する切断は、外表面から内表面に向けて進められる。

【0063】LCDパネル100を切断するためのレーザ220として、発振波長λが約10.6μm、出力50~250WのYAGレーザ、CO₂レーザ、またはダイオードレーザなどを用いることが可能である。ここで、レーザ220は、切断対象であるLCDパネル100がガラス基板である場合、固状ガラスから液状ガラスに相変換させるためのガラス転移温度(Glass Transition Temperature:Tg)を切断線部分に対して与えることが可能なレーザ出力が必要とされる。

【0064】そして、レーザ220は、図3に示すように、レーザビームを発振させるレーザ発振ユニット222、レーザ発振ユニット222から発振されたレーザビームの走査方向を屈折させる屈折レンズ224、屈折さ

れたレーザービームのフォーカスを調整してレーザービームの強さを調節するフォーカシングレンズ群229, およびビームの焦点距離を変更させるために上下移動可能なフォーカシングレンズ群ハウジング226を含むものである。

【0065】図1に示すように、冷却装置240は、レーザー220の進行方向を基準にレーザー220の後端に設けられており、冷却流体が貯蔵された冷却流体貯蔵部242, および、冷却流体貯蔵部242から供給された冷却流体をレーザービームが照射されたLCDパネル100の切断線120に沿って噴射する流体噴射管244を含むものである。

【0066】冷却流体としては純水、冷却オイル、液体窒素、または液体ヘリウムを用いることが可能である。そして、冷却流体は、流体噴射管244から0.1～0.3秒の間隔で急速に加熱されたLCDパネル100に対して噴射される。

【0067】切断開始溝および切断終了溝を形成するプリスクライバ260は、レーザー220の前端に備えられた本体部266, 本体部266に結合されて回転する回転軸262, および回転軸262に結合されて本体部266に対して回転軸262が垂直下方に旋回した後に所定のRPM (Round Per Minute) で回転する回転鋸の目264を含むものである。そして、本体部266は、非作動状態ではLCDパネル100と平行に位置しており、作動状態ではLCDパネル100に垂直した方向に折り曲げ自在となる。

【0068】プリスクライバ260の回転軸262は、LCDパネル100の切断始作点と終端部を感知する位置感知センサ290の感知信号によって動作する。この位置感知センサ290は、図4および図6に示すように、レーザー220の移動方向の前端に設けられている。

【0069】レーザー220, 冷却装置240, プリスクライバ260, および位置感知センサ290は、移送装置280に装着され、切断線方向であるX軸方向とY軸方向に動く。具体的には、レーザー220, 冷却装置240, プリスクライバ260, および位置感知センサ290は、Y軸移送プレート282に形成された溝形態のレールに沿ってY軸方向に移動可能であり、Y軸移送プレート282は、X軸移送プレート284に沿って移動可能とされている。すなわち、レーザー220, 冷却装置240, およびプリスクライバ260のY軸方向への移動は、Y軸移送プレート282が固定された状態でレーザー220, 冷却装置240, およびプリスクライバ260自体が移動することによって実現し、X軸方向への移動は、X軸移送プレート284に沿ってY軸移送プレート282を移動させることによって実現する。

【0070】図4および図6に示したように、Y軸移送プレート282の下部面には補助移送プレート283が設けられており、補助移送プレート283には冷却装置

240の流体噴射管244, レーザ220のフォーカシングレンズ群ハウジング226, および位置感知センサ290が装着されている。

【0071】以上のような構成を有する第1の実施の形態にかかるレーザー切断装置200を用いて合着状態のLCDパネル100を切断する方法について、図1～図7を用いて説明する。

【0072】まず、切断対象であるLCDパネル100が固定プレート(図示せず。)に載置される。レーザー切断装置200は、LCDパネル100に向かって移動し、レーザー220のフォーカシングレンズ群ハウジング226の前端に設けられた位置感知センサ290は、切断線120と、切断線120が始まるLCDパネル100の始端部Psを感知する。切断線120と始端部Psが感知されることによって、プリスクライバ260の回転軸262が時計方向に回転し、回転鋸の目264が始端部Psに位置することになる。回転鋸の目264は、選択されたRPMで回転することによって切断線120の始端部Psに予備切断溝を形成する(図1, 図4参照)。

【0073】予備切断溝が形成された後、回転鋸の目264は動作を停止し、回転軸262は反時計方向に回転して元の位置に復帰する。

【0074】次に、フォーカシングレンズ群ハウジング226は、位置感知センサ290との間隔で移動する。これによってレーザービームの照射点を予備切断溝が形成されたLCDパネル100の始端部Psに位置させる。

【0075】次に、フォーカシングレンズ群ハウジング226は、レーザービームを照射しつつ切断線120に沿って移動する。この時、レーザービーム228が照射されたLCDパネル100の切断線120は急速に加熱され、局所的な熱膨張とともに高い応力集中が発生する。

【0076】このように局所的に加熱され局所熱膨張が生じたLCDパネル100には、フォーカシングレンズ群ハウジング226の後端に設けられ続する流体噴射管244からLCDパネル100の加熱部分温度に比べて非常に低い低温の流体が0.1～0.3秒間隔で断続的に供給される。そして、加熱されたLCDパネル100は急速に冷却される。

【0077】このように急速冷却されたLCDパネル100の切断線120部分には、熱膨張および熱収縮による高い熱応力が発生する。熱応力の大きさがガラス分子と分子とを結合させる結合力より大きくなったとき、非晶質ガラス分子構造が破壊され、LCDパネル100の切断線120に沿ってクラックが生成される。この時、クラックの生成およびクラックの進行方向は、レーザービーム228の走査方向と同一、すなわちLCDパネル100の平面に対して垂直方向となり、結果的にLCDパネル100は完全に切断されることになる(図1, 図5参照)。

【0078】Y軸移送プレート282に沿ってフォーカシングレンズ群ハウジング226がレーザービームを照射しつつ進行する間に、位置感知センサ290がLCDパネル100の切断線120の終端部を感知すると、回動軸262は、再び時計方向に旋回して切断開始溝と同一形状を有する切断終了溝を形成する。切断終了溝が形成された後、回動軸262は、再び反時計方向に回転して元の位置に復帰する。そして、フォーカシングレンズ群ハウジング226は、LCDパネル100の切断線120の終端部までレーザービームを照射したところで動作を停止する。

【0079】次に、レーザー切断装置200は、LCDパネル100をX軸方向に沿って切断するよう制御され、Y軸方向の切断と略同一の方法で切断動作が実行される(図1、図6参照)。

【0080】図7は、レーザー切断装置を構成するフォーカシングレンズ群ハウジング226および回転鋸の目264の上述の工程における進行経路を示すものである。符号52は、回転鋸の目264の進行経路を示し、符号54は、レーザー220の進行経路を示している。回転鋸の目264の進行経路52は、切断線の始端部Psおよび終端部ではガラス基板100の表面から所定深さにあり、両端部を除く部分ではガラス基板100の表面と所定間隔をおいた上方にある。

【0081】以上の製造工程においてLCDパネルの一方ガラス母基板の切断が完了した後、かかるLCDパネルを裏返し、他側ガラス母基板の切断を略同一の方法で実行する。

【0082】図8は、図1で示したレーザー切断装置200に備えられる他のプリスクライバ370を示すものである。作動時、時計方向および反時計方向に回転する回転鋸の目264を備えた上述のプリスクライバ260とは異なり、この他のプリスクライバ370は、上下に往復運動する回転鋸の目を備えている。なお、図8における符号382は、Y軸移送プレートを示し、符号383は、補助移送プレートを示す。

【0083】図8に示すように、プリスクライバ370は、フォーカシングレンズ群ハウジング326の移動方向の前端に別途に設置されている。プリスクライバ370は、位置感知センサ390の感知信号によって回転するモータ352、モータ352の回転軸に偏心連結され、所定角度で回転する偏心カム354、偏心カム354の回転によって上下に往復運動するプッシュロッド356、プッシュロッド356の上下運動によって上下に往復運動する回転鋸の目用ロッド358、プッシュロッド356によって下方に加圧された回転鋸の目用ロッド358を上方に押し上げる弾性部材359、回転鋸の目用ロッド358の端部に連結されて所定のRPMで回転する回転鋸の目364、およびこれらの構成要素を内部に設けるハウジング350を含むものである。

【0084】図8に示すように、回転鋸の目用ロッド358は、プッシュロッド356によって加圧される第1ロッドと第1ロッドの端部に垂直に固定された第2ロッドで分割構成することも可能であるが、一体化した構造とすることも可能である。

【0085】偏心カム354は、図9および図10に示すように、プッシュロッド356の上端を加圧するように楕円板形状を有し、中心軸から長方向側に偏向された軸を有する。

【0086】フォーカシングレンズ群ハウジング326が合着状態のLCDパネル100の一方側面に向かって移動する間に、フォーカシングレンズ群ハウジング326の前端に設けられた位置感知センサ390が切断線の始端部Psを感知すると、モータ352が所定角度回転する。図9に示すように、モータ352の回転で偏心カム354は偏心軸から遠く離れた一方端部がプッシュロッド356を加圧し、これにより回転鋸の目用ロッド368が切断線の始端部Psに向けて下方に移動する。回転鋸の目364がLCDパネル100に触れたところで回転鋸の目364は、所定のRPMで回転して切断線の始端部Psに予備切断溝を形成する。

【0087】予備切断溝が形成された後、再びモータ352が回転すると、図9および図10に示すように、偏心カム354は、偏心軸の近くに位置する一方端部がプッシュロッド356を加圧するように回転する。この偏心カム354の回転によって弾性部材359は、反発力で回転鋸の目用ロッド368を上側に押し上げ、回転鋸の目364は、LCDパネル100から分離される。

【0088】位置感知センサ390が切断線の始端部Psを感知した位置からレーザービームの出射軸間の距離S1程度フォーカシングレンズ群ハウジング326が移動したところで、レーザー220は、レーザービームの照射を開始する。

【0089】そして、補助移動プレート383の後端に設けられたノズル344は、上述のようにレーザービームの照射経路に沿って冷却剤を散布する。

【0090】移動中の位置感知センサ390が切断線の終端部を感知したところで、再びモータ352が回転して偏心カム352を図9に示すような状態とする。これによって、LCDパネル100に向かって下降した回転鋸の目364は、終端溝を形成することになる。

【0091】位置感知センサ390が切断線の終端部を感知した位置からフォーカシングレンズ群ハウジング326のビーム出射軸間の距離S1程度フォーカシングレンズ群ハウジング326が移動したところで、レーザー220は、レーザービームの照射を停止する。レーザー220のレーザービーム照射の停止にあわせて、ノズル344は、冷却剤の散布動作を停止する。

【0092】以上説明したように、第1の実施の形態にかかるレーザー切断装置200によれば、予備切断溝形成

装置が備えられており、かかる予備切断溝形成装置によって、切断線にレーザービームが照射される前にLCDパネル100の切断線の始端部Psおよび終端部に対して予備切断溝が形成されるため、切断線に沿って切断されることになり、切断されるべきではない位置での切断が防止されることになる。

【0093】また、位置感知センサ390を用いて、予備切断溝の形成時点とレーザービームの照射開始時点が正確に制御されるため、不要な電力の消費および冷却剤の浪費が防止される。

【0094】本実施の形態においては、LCDパネル100の始端部Psと終端部の両側に予備切断溝を形成する場合に即して説明したが、本発明これに限らず、始端部Psにのみ予備切断溝を形成する場合にも適用可能である。

【0095】また、本実施の形態においては、切断対象物であるLCDパネル100が固定され、レーザー220、冷却装置240、およびプリスクライバ260、370が移動する場合に即して説明したが、本発明はこれに限らず、レーザー220、冷却装置240、およびプリスクライバ260が固定され、LCDパネル100が移動して切断される場合にも適用可能である。

【0096】ところで、従来の切断方法によれば、1回のレーザービーム照射と冷却によってLCDパネル100を急速加熱/急速冷却してLCDパネル100にクラックを誘発させて切断するため、レーザービーム228が照射される外表面と、これに対向する内表面との間に不均一なクラックが発生して切断不良が生じるおそれがあった。このような切断不良を防止するための切断方法を図3および図11を用いて説明する。

【0097】図11に示すように、LCDパネル100が完全に切断されないように、まずレーザー220のフォーカシングレンズ群ハウジング226とLCDパネル100の間隔を調節する。すなわち、フォーカシングレンズ群229とLCDパネル100の焦点、または、レーザービーム228の強度を調節して1次的にLCDパネル100の全体厚さ約60%程度のみ切断されるようにする。

【0098】次に、フォーカシングレンズ群ハウジング226とLCDパネル100の間隔を再び調節してレーザービームの強さを1次切断時より弱く調節する。以後、LCDパネル100を2次的に完全に切断することによってLCDパネル100の後面で発生する不均一なクラックを防止することが可能となる。

【0099】以下、かかる切断方法をより具体的に説明する。

【0100】まず、図3および図11に示すように、レーザー切断装置200のレーザービーム取出口245とLCDパネル100の上面との間隔をシリンダ227、シリンダロッド227aによって間隔L1に調整する。ま

た、レーザービーム228のフォーカスを調整してレーザービーム228の端部直径が数 μm になるように調整する。これによって、レーザービーム228の強度が調節されることになる。その後、1次切断として、レーザービーム228によって、一側ガラス母基板の厚さH全体を切断しないように、厚さC1のみ切断する。

【0101】このようにLCDパネル100を厚さC1で1次切断した後、再びシリンダ227、シリンダロッド227aを移動させることによって、レーザー切断装置200とLCDパネル100の間隔L1を調整する。これによって、レーザービーム228の端部直径が1次切断時の直径数 μm の数十〜数百倍になるようにレーザービーム228のフォーカスが再調整される。

【0102】そして、レーザービーム228の強度を1次切断時より弱く調整し、LCDパネル100を2次切断する。このときのレーザービーム228の強度は、LCDパネル100の熔融温度とガラス転移温度の間になるように調整される。

【0103】1次切断の進行方向、2次切断の進行方向は、切断時間を勘案して、各々反対、すなわち往復するようにすることが好ましい。

【0104】ところで、ダイヤモンドブレードやレーザー切断装置を利用して切断された角面は非常に鋭くなる。このため、切断された角面には応力集中現象が生じ、外部からの僅かな衝撃でも破損する場合があった。また、ダイヤモンドブレードを使用する場合には、切断面にガラスチップが残存してしまい、後の偏光板付着工程やテープキャリアパッケージ付着工程においてガラスチップによる不具合が発生する場合があった。

【0105】これらの不具合の発生を防止するためには、切断された角面に対してグライディング加工を施すことが有効である。しかし、研磨機を使用する研磨工程は、研磨する間配線に静電気が発生し、素子不良の原因ともなりかねない。このため、静電気の発生が防止された研磨方法が強く要求されていた。

【0106】研磨時に静電気の発生が防止され、角面をラウンディング処理する方法を図12に示す。レーザー切断装置200によって切断された切断面の上部角122に沿って、LCDパネル100の熔融温度以上になるようにレーザービーム228の強度を調整して照射する。レーザービーム228の照射によって切断面の上部角が溶け出し、冷却装置の流体噴射管244から低温の冷却流体が供給されて角にクラックが誘発される。これによって切断面の上部角はラウンディングされる。

【0107】図13は、図12のA-A'で切断されたLCDパネル100の断面を示すものである。上述の方法によってラウンディング処理されて曲率半径Rを有する単位パネルの角が示されている。また、図14は、図12のB-B'で切断されたいLCDパネル100の断面を示すものである。ラウンディング処理されていない

単位パネルの角が示されている。

【0108】上述した方法によってLCDパネル100から分離され個別化された各単位パネルは、LCDパネル製作工程において一つの完成されたLCDモジュールに組立てられる。

【0109】多数の単位パネルを切り出せる大きさを有するガラス母基板において、単位パネルと単位パネルとの間の切断線の間隔は、単位パネルのサイズを決定する主要素の一つである。すなわち、所定の面積を持ったガラス母基板において、切断線間隔が広い場合、単位パネルのサイズは小さくなり、切断線間隔が狭くなるにつれて単位パネルのサイズは大きくなる。

【0110】例えば、図15に示すように、550mm×650mmの面積を持ったLCDパネル100を利用して、4枚の15.0インチ単位パネル110を製造する場合、切断線120の間隔は3.8mmとなる。かかる切断線120の間隔を狭めることによって、単位パネ

ル110のサイズを15.0インチより大きくすることが可能となる。

【0111】図16に示したように、LCDパネル100の切断線に対するレーザービーム228（フォーカシングビーム）の形状を楕円とする。切断方向がY方向である場合、レーザービーム228は、切断線120bに平行な直径Y1が長軸であり、切断線120bに直交する直径X1が短軸である楕円形とされる。逆に、切断方向がX方向である場合、レーザービーム228は、切断線120aに平行な直径X1が長軸であり、切断線120aに直交する直径Y1が短軸である楕円形とされる。

【0112】切断方向がY方向であり、レーザービーム228の長軸となる直径Y1および短軸となる直径X1を各々パラメータとして切断速度を測定した結果を表1に示す。

【0113】

【表1】

適用例	フォーカシングビームの寸法		切断速度 (mm/s)
	X1	Y1	
例1	10mm	30mm	2
例2	1mm	30mm	30
例3	10μm	70μm	400

【0114】表1から明らかなように、短軸となる直径X1を長軸となる直径Y1に比べて相対的に大幅に小さくしてレーザービーム228をシャープなスリット状とした場合、切断速度が向上することになる。また、そのスリット幅が狭くなるほど切断速度は速くなり、クラック伝播が始まる上部角はラウンディングされ、クラック伝播が終わる下部角はシャープになる。

【0115】以上の方法を用いることによって、図12に示した切断面のラウンディング処理のためのグライディング工程が省略可能となる。また、ダイヤモンドブレードによる切断とは異なり、シャープな下部角にはガラスチップが発生することなく、研磨工程を実施しなくとも研磨した場合と略同一の効果を得ることが可能となる。

【0116】レーザービーム228において、短軸となる直径X1と長軸となる直径Y1の比は、1:50以上とすることが好ましい。さらに、直径X1は、1μm~500μmの範囲とし、長軸直径Y1は、10~100mmの範囲とすることが好ましい。

【0117】以上、本実施の形態にかかる切断方法によれば、単位パネルのサイズを増大させ、切断速度を向上させ、さらには、切断面の欠け落ち（chipping）およびクラックの発生が防止される。したがって、LCDパネルのスループットが向上することになる。

【0118】切断線が交差しているガラス母基板を切断する場合、レーザー切断装置を用いて1次切断を行うと、2次切断にレーザー切断装置を用いることが困難となる場

合があった。その理由は以下の通りである。すなわち、レーザー切断装置を用いて1次切断の切断面は、極めて滑らかである。このため1次切断線と直交する方向に2次切断をレーザー切断装置を用いて実行する場合、交差点前でクラックの伝播が止まってしまう。したがって、本実施の形態にかかる切断方法によれば、交差点に予備切断溝が形成されることとなる。

【0119】図17および図18は、切断対象物が相互直交する複数の切断線を有する場合、レーザーの前端に予備切断溝形成装置を有するレーザー切断装置を用いて切断対象物を切断する切断方法の各工程を示したフローチャートである。

【0120】図17に示したように、まず切断線の交差点に対して、図19に示した“+”形の予備切断溝125、または、図20に示した円形の予備切断溝127を形成する。

【0121】次に、1次切断線、例えば縦方向の切断線120aの始端部に切断開始溝を形成し、切断線120aに沿ってレーザービームを照射するとともに、レーザービームが照射された1次切断線を急速冷却させる。そして、切断線120aの終端部に切断終了溝を形成し、レーザービームを切断線120aの終端部まで照射する過程を通して1次切断が完了する。

【0122】1次切断の後、2次切断線、すなわち横方向の切断線120bの始端部に切断開始溝を形成し、1次切断線と直交する2次切断線に沿ってレーザービームを照射するとともに、レーザービームが照射された2次切断

線を急速冷却させる。そして、交差点をすぎた2次切断線の終端部に切断終了溝を形成し、レーザービームを2次切断線の終端部まで照射する過程を通して2次切断が完了する。

【0123】なお、この切断工程において、1次切断終了溝の形成、および、2次切断終了溝の形成は、省略することも可能である。

【0124】かかる切断方法によれば、2次切断線としての切断線120bに沿ってクラックが伝播され交差点に達した場合、交差点には交差点切断開始溝が形成されているため、クラックは、線形性を保ったまま交差点を通過し2次切断線の終端部まで伝播される。

【0125】一方、図18に示した切断方法は、1次切断線が切断対象物の両側端部まで達する場合ではなく、図21に示すように、1次切断線の終端部が切断対象物の内側所定位置にある場合に適用される。

【0126】図18および図21に示したように、まず1次切断線144の始端部に切断開始溝142を形成する。次に、1次切断線144に沿ってレーザービームを照射するとともに、レーザービームが照射された1次切断線144を急速冷却させる。そして、1次切断線144の終端部に切断終了溝146を形成し、レーザービームを1次切断線144の終端部まで照射する過程を通して1次切断が完了する。

【0127】1次切断の後、プリスクライバの回転鋸の目の方向を90度回転させて2次切断線149の始端部に切断開始溝148を形成し、1次切断線144と直交する2次切断線149に沿ってレーザービームを照射するとともに、レーザービームが照射された2次切断線149を急速冷却させる。そして、2次切断線149の終端部に切断終了溝を形成し、レーザービームを2次切断線149の終端部まで照射する過程を通して2次切断が完了する。

【0128】なお、この切断工程において、1次切断終了溝の形成、および、2次切断終了溝の形成は、省略することも可能である。

【0129】かかる切断方法によれば、2次切断線149に沿ってレーザービームが照射される前に、2次切断線149の始端部に切断開始溝が形成されるため、クラックは、線形性を保ったまま2次切断線の終端部まで伝播される。

【0130】図17～図21で説明した第1切断線および第2切断線における切断開始溝および切断終了溝の形成については、上述のダイヤモンドまたはタングステンから成る回転鋸の目を用いた形成方法、または、冷却工程をとらなわないレーザーを用いた形成方法等が適用可能である。

【0131】本実施の形態において、切断対象物として薄膜トランジスタ基板とカラーフィルタ基板が合着されたLCDパネル100を用いて説明したが、本発明はこ

れに限定されるものではない。低い靱性(Toughness)を有するものであって、切断線の始端部および終端部にクラックが発生する可能性のあるあらゆる基板、例えばシリコン基板に対しても本発明は適用可能である。

【0132】以上説明したように、本発明の第1の実施の形態にかかるレーザー切断装置および切断方法によれば、予備切断溝形成装置を用いて、切断線にレーザービームが照射される前に切断対象のガラス母基板の切断始端部および切断終端部に対して予備切断溝が形成されるため、切断線の端部において切断線以外の位置で切断されることが実質的に防止されることになる。

【0133】また、切断線が直交する切断対象物であっても、2次切断線の始端部に切断開始溝が形成されるため、レーザー切断装置の適用が可能となる。

【0134】そして、位置感知センサを用いて、予備切断溝の形成時点とレーザービームの照射開始時点が正確に制御されるため、不要な電力の消費および冷却剤の浪費が防止される。

【0135】また、切断面の上部角をレーザービームによってラウンディングすることが可能となるため、研磨による静電気の発生が防止される。

【0136】さらに、切断線に照射されるレーザービームの形状が楕円とされているため、レーザービームの照射の間、研磨工程を設けることなく切断面の上部角をラウンディングさせることが可能となる。

【0137】(第2の実施の形態)図22は、第2の実施の形態にかかるレーザー切断装置202の斜視図である。このレーザー切断装置202は、第1の実施の形態にかかるレーザー切断装置200が有する長所および特徴に加えて、冷却流体によってレーザービームが分散されてカッティング力が低下することが防止され、さらに、パネルを汚染することなく切断することが可能な構成および機能を有するものである。

【0138】図22に示すように、レーザー切断装置202は、レーザー220によって急速加熱されたLCDパネル100を急速冷却させる冷却装置240から噴射された冷却流体246を吸入する冷却流体吸入装置250を含む構成を有する。

【0139】第2の実施の形態にかかるレーザー切断装置202に備えられた冷却流体吸入装置250は、図22に示すように、Y軸移送プレート282の進行方向を基準に冷却装置240の一部である流体噴射管244の後端に設けられており、LCDパネル100を冷却させた冷却流体246を吸入するために真空を発生させるポンプ252、および、ポンプ252と連通されてLCDパネル100の表面に噴射された冷却流体246を吸入する吸入管254を含むものである。

【0140】吸入管254の端部は、流体噴射管244の方向に屈曲されることが好ましく、これによって流体

噴射管244で噴射された冷却流体246が効率的に吸入されることになる。

【0141】流体噴射管244から噴射された冷却流体246がLCDパネル100の表面に触れる前に吸入管254に吸入されることを防止するために、ポンプ252の吸入力は、冷却流体246の噴射圧力より低く設定される。

【0142】次に、第2の実施の形態にかかるレーザ切断装置202を用いて、ガラス母基板を切断する工程を図23～図25を用いて説明する。

【0143】まず、図23に示したように、単位パネル110の縁に沿ってスクライブライン120が形成されたLCDパネル100を設備側固定プレート（図示せず。）に固定させた後、LCDパネル100に形成された切断線120、プリスクライバ260の回転鋸の目264、およびフォーカシングレンズ群ハウジング226のレーザビーム取出口（図示せず。）を一行に正確に整列させる。

【0144】続いて、プリスクライバ260、レーザ220、流体噴射管244、および吸入管254がY軸移送プレート282に沿って、指定された経路で前進する。

【0145】Y軸移送プレート282に沿って移動するプリスクライバ260がLCDパネル100の一端端部に達したところで、図23に示したように、プリスクライバ260の回転軸262がLCDパネル100方向に回転する。このとき、回転軸262の端部に設けられた回転鋸の目264がLCDパネル100の切断始端部に所定の深さの切断開始溝30（図24円内拡大図参照）を形成し、かかる切断始端部に応力を集中させる。

【0146】プリスクライバ260の回転鋸の目264によってLCDパネル100に切断開始溝30が形成された後、回転軸262は、逆回転し元の位置に復帰する。

【0147】回転軸262元の位置に復帰したところで、Y軸移送プレート282に設けられたレーザ発振ユニット222において、CO₂レーザ等のレーザ220が発振し、レーザビーム228が出力される。出力されたレーザビーム228は、屈折レンズ部224に照射されて、一定角度で屈折し、図22に示したフォーカシングレンズ群229を通過する。フォーカシングレンズ群229を通過したレーザビーム228は集束され、ビーム端部の直径は数μm程度とされる。

【0148】集束されたレーザビーム228は、図24に示したように、Y軸移送プレート282に沿って前進するレーザ220から出力されており、LCDパネル100の切断開始溝30を始点として、切断線120に沿ってLCDパネル100に照射される。

【0149】レーザビーム228が照射されたLCDパネル100は、レーザビーム228の高エネルギーによ

って急速加熱され、局所的な熱膨張とともに高い応力集中が生じる。

【0150】局所的に加熱されながら局所熱膨張が発生したLCDパネル100に対して、流体噴射管244から低温の流体が0.1～0.3秒間隔で断続的に供給される。これによって急速に加熱されたLCDパネル100は、急速に冷却される。

【0151】このように急速冷却されたLCDパネル100の切断線120には、熱膨張および熱収縮による高い熱応力が発生する。熱応力の大きさがガラス分子と分子とを結合させる結合力より大きくなったとき、非晶質ガラス分子構造が破壊され、LCDパネル100の切断線120に沿ってクラックが生成される。この時、クラックの生成およびクラックの進行方向は、レーザビーム228の走査方向と同一、すなわちLCDパネル100の平面に対して垂直方向となり、結果的にLCDパネル100は完全に切断されることになる。

【0152】図24に示すように、急速加熱されたLCDパネル100を冷却するための冷却流体246、例えば冷却液体がLCDパネル100の表面に残存する場合、残存している冷却液体が乾燥されながら単位パネルを汚染（むら）する場合がある。

【0153】また、従来、冷却流体246として冷却液体が用いられた場合、急速加熱されたLCDパネル100の温度によって冷却液体が気化され、気化された冷却液体がフォーカシングレンズ群ハウジング229方向に拡散し、結果的にレーザビーム228を散乱させるおそれがあった。冷却流体246として冷却気体が用いられた場合も同様であり、冷却気体の運動によってフォーカシングレンズ群ハウジング229方向に冷却気体が拡散し、結果的にレーザビーム228を散乱させるおそれがあった。

【0154】この点、第2の実施の形態にかかるレーザ切断装置202は、冷却流体吸入装置250を備えており、LCDパネル100を冷却させた冷却流体246を冷却流体吸入装置250で吸入することが可能とされている。これによって、冷却流体246による単位パネル110の汚染、および、レーザビーム228の散乱が防止されることになる。

【0155】具体的には、ポンプ252を移動させて吸入管254に真空を発生させ、冷却流体246がLCDパネル100の表面に接触し切断線120を冷却した直後、真空状態の吸入管254は、外部雰囲気との圧力差によって冷却流体246を吸入する。

【0156】例えば、純水を冷却流体246として使用する場合、真空状態の吸入管254は、LCDパネル100の表面に残存している純水246と、高温の熱により気化された水蒸気を吸入する。窒素ガスを冷却流体246として使用する場合、真空状態の吸入管254は、窒素ガスがLCDパネル100と衝突し拡散される前に

かかる窒素ガスを吸入する。

【0157】ポンプ252の真空圧は、冷却流体246の噴射圧力より低く設定されており、流体噴射管244から噴射された冷却流体246が直ちに吸入管254に吸入されることはない。

【0158】図25に示すように、レーザ220は、Y軸移送プレート282に沿って続けて前進する。そして、切断予定線120に沿ってLCDパネル100が切断される間、噴射された冷却流体246は継続して吸入されることになる。LCDパネル100の他側端部にプリスクライバ260が達したところで、回転軸262は、再びLCDパネル100方向に回転してLCDパネル100の他側端部に切断終了溝を形成する。

【0159】以上の工程を通してLCDパネル100における一側基板の切断が完了した後、合着状態のLCDパネル100を裏返し、他側基板の切断を実行する。

【0160】以上のように、第2の実施の形態にかかるレーザ切断装置202は、冷却装置240の後端部に冷却流体吸入装置250を備えており、LCDパネル100を冷却させた冷却流体246を冷却流体吸入装置250で吸入することが可能とされている。これによって、レーザビーム228の散乱が防止され、カッティング力が向上することになる。

【0161】また、冷却流体246として液体が用いられた場合であっても、LCDパネル100に残存している冷却液体を取り除くことが可能となり、単位パネルにおける汚染が防止されるとともに、冷却液体による液晶注入口の閉鎖も防止される。

【0162】なお、第2の実施の形態においては、切断対象物であるLCDパネル100が固定され、レーザ220、冷却装置240、およびプリスクライバ260が移動する場合に即して説明したが、本発明はこれに限らず、レーザ220、冷却装置240、およびプリスクライバ260が固定され、LCDパネル100が移動して切断される場合にも適用可能である。

【0163】(第3の実施の形態)切断線120上に到達した冷却流体246の温度に対して、切断線120に近接した部分に到達した冷却流体246の温度が低くなってしまった場合、切断線120に沿ってクラックが伝播せず、切断線120を外れて伝播するいわゆる切断不良が発生する場合がある。

【0164】このような切断不良を防止するための方策として、冷却流体噴射管の直径を非常に細く、好ましくはレーザビームの直径と同等とすることが考えられる。

【0165】しかし、図28に示すように、通常、冷却流体が噴射されるノズル82の直径D2は、レーザビームの直径D1よりはるかに太い($D1 < D2$)。

【0166】第3の実施の形態にかかるレーザ切断装置は、レーザビーム228の直径D1より太い直径を有するノズル82を備えており、このノズル82は、注射針

と同様に斜めにカットされた端部を有するものである。

【0167】図26は、第3の実施の形態にかかるレーザ切断装置に備えられた冷却装置241の構成を示すブロック図であり、図27は、冷却装置241の概略的な構成を示すものである。

【0168】図26および図27に示すように、冷却装置241は、レーザによって加熱されて熱膨張したガラス母基板の切断線(スクライブライン)を急速に冷却させる役割を果たすものであり、液体窒素、液体ヘリウム等液化された不活性気体が充填された冷却ガスボンベ60、冷却ガスボンベ60から冷却ガスを気体状態の低温冷却ガスに相変換させる相変換装置70、および相変換された低温冷却ガスを噴射する噴射装置80を含むものである。

【0169】相変換装置70は、図27に示したように、冷却ガス供給管91の端部に形成された膨張ノズル72、膨張ノズル72を通過して気化された低温の冷却ガスを一時的に貯蔵する所定容積を有する貯蔵タンク74を含むものである。

【0170】膨張ノズル72は、直径の大きい部分および小さい部分を有するものであり、冷却ガス供給管91から送出された気化する前の液体状態にある冷却剤の体積を急速に膨張させるように機能する。

【0171】冷却ガス供給管91から送出された液状ガスの通過/遮断を制御するために冷却ガス供給管91には第1ソレノイドバルブ91aが設けられており、この第1ソレノイドバルブ91aは、マイクロコントローラ(図示せず。)などの制御装置によって制御される。

【0172】貯蔵タンク74の出口にはマイクロコントローラによって制御される第2ソレノイドバルブ74aが設けられており、これによって貯蔵タンク74に貯蔵された冷却ガスの流出が制御される。

【0173】第2ソレノイドバルブ74aにはノズル82が連結されており、ノズル82の中間部分には高圧の冷却ガスによってLCDパネル100が破損されないように冷却ガスの圧力を調節する圧力調節装置86が状況に応じて設置される。

【0174】以上の構成を有する冷却装置241の動作について、図26～図28を参照しながら説明する。

【0175】レーザビーム228が切断線120に照射されたところで、冷却ガス供給管91に備えられた第1ソレノイドバルブ91aが次第に開放され、冷却ガスボンベ60に充填されている液状の冷却ガスが冷却ガス供給管91に供給される。

【0176】冷却ガスは、膨張ノズル72を通過する間に急速に膨張され、気体状態とされ貯蔵タンク74に貯蔵される。

【0177】次に、第2ソレノイドバルブ94aが開放されることによって、冷却ガスがノズル82を通して噴射される。噴射された冷却ガスの圧力は、圧力調節装置

86によって調節される。なお、噴射された冷却ガスの圧力に応じて、冷却ガスと接触する切断対象物の温度が変化するため、冷却ガスの圧力は、適切な範囲で調節される。

【0178】ここで、図28および図29に基づき、冷却流体の分布とレーザービームが走査される切断線（スクライブライン）の関係を説明する。

【0179】切断線120とノズル82の端部との距離に応じて、噴射された冷却流体の温度分布は変化する。すなわち、図28に示したように、ノズル82のトップにあたるC部分を通じた冷却ガスの温度が最も低くなり、ノズル82の斜めにカットされた傾斜部にあるB部、A部を通じた冷却ガスの温度は、C部分を通じた冷却ガスの温度に比べて著しく高くなる。

【0180】ノズル82のトップにあたるC部分がレーザー220の進行方向の第一後側に位置するようにして、C部分が切断線120に沿って進行するようにする。このよに、冷却装置241において冷却流体が噴射されるノズル82の端部を傾斜するように構成したことによって、レーザービームが照射された部分に対して、最も温度の低い冷却流体を的確に供給することが可能となる。したがって、クラックは切断線120を外れることなく、結果的に切断不良が実質的に防止されることになる。

【0181】なお、第3の実施の形態においては、切断対象物であるLCDパネル100が固定され、レーザー220、冷却装置241、およびプリスクライバ260が移動する場合に即して説明したが、本発明はこれに限らず、レーザー220、冷却装置241、およびプリスクライバ260が固定され、LCDパネル100が移動して切断される場合にも適用可能である。

【0182】（第4の実施の形態）通常、レーザー切断装置によれば、ダイヤモンドブレードを利用した切断装置と異なり、検査者の肉眼で切断の進行経路を確認することが困難となる。

【0183】第4の実施の形態にかかるレーザー切断装置および切断方法によれば、レーザービームの進行経路を作業者の肉眼で容易に確認することが可能となる。

【0184】図30は、第4の実施の形態にかかるレーザー切断装置204の斜視図であり、図31は、図30のレーザー切断装置204に備えられたレーザー220およびレーザービーム228の進行経路確認装置の詳細断面図である。

【0185】図30に示すように、第4の実施の形態にかかるレーザー切断装置204は、レーザー220から照射されたレーザービーム228の移動経路を肉眼で確認するための指示用レーザービーム235を発生させる光変調装置270を含むものである。この光変調装置270は、支持部材265によってY軸移送プレート282に固定されている。

【0186】図31に示すように、光変調装置270を

含むレーザー220は、暗室であるチャンバ400内に設けられるが、これはカッティング用のレーザービーム228のパワーが大きいいため、作業者および周辺装置への影響を考慮してのことである。

【0187】チャンバ400の一側壁にはレーザービーム228の進行経路を確認するためのウィンドウ410が設けられている。

【0188】光変調装置270は、レーザービーム228が出射されるフォーカシングレンズ群ハウジング226の下方に設けられている。そして、光変調装置270は、ハウジング272、ハウジング272の内部に設けられビーム入射口274を通して入射されたレーザービーム228の一部を透過させ、残り一部を反射させるようにして入射されたレーザービーム228を分割するビームスプリッタ（beam splitter）252、ビームスプリッタ252における反射によって分離された光を可視光線帯域の光に変調する光変調部254、および変調された光を所定角度で反射する反射鏡256を含むものである。

【0189】レーザー発振ユニット222の発振によってフォーカシングレンズ群ハウジング226の取出口245から出射されたレーザービーム228は、例えば、発振波長が1300nmである赤外線であって、50～250W程度の出力とされている。かかるレーザービーム228を出力するレーザーとして、例えば、YAGレーザーまたはCO₂レーザー等が用いられる。

【0190】ビームスプリッタ252は、片面が傾斜するように切断された2個の直角プリズムの傾斜面が相互接するように配置して構成されている。2個の直角プリズムのうち一方の傾斜面には、偏光板が取り付けられており、入射面に対して平行な光成分を透過させ、入射面に対して垂直な光成分を90°反射させるように機能する。そして、ビームスプリッタ252は、レーザービーム228が出射されるフォーカシングレンズ群ハウジング226の取出口245に対向する位置に設けられている。

【0191】光変調部254は、レーザー220の進行方向を基準にビームスプリッタ252の後端にビームスプリッタ252と平行となるように設けられており、ビームスプリッタ252で反射された例えば約1300nmの波長を有する赤外線帯域のレーザービーム228を人の肉眼で識別可能な例えば約630nmの波長を有する可視光線帯域の指示用レーザービーム235に変調するものである。光変調部254は、非線形物質であるクリスタル、ポリマ、または液晶等によって構成することが可能である。

【0192】反射鏡256は、光変調部254の後端に所定勾配で設けられており、光変調部254から出射された指示用レーザービーム235をレーザービーム228の後側に向けて反射させる。ここで、カッティング用のレ

ーザビーム228と指示用レーザービーム235は、同一の切断線120上に位置するように調整される。

【0193】ビームスプリッタ252、光変調部254、および反射鏡256を囲むハウジング272には、ビームスプリッタ252に対してレーザービーム228を入射させるための入射口274、ビームスプリッタ252を透過したカッティング用のレーザービーム228を切断対象物であるLCDパネル100に形成された切断線120に向けて出射するための第1出射口276、および反射鏡256で反射された指示用レーザービーム235を出射するための第2出射口278が形成されている。

【0194】入射口274は、フォーカシングレンズ群ハウジング226の取出口245の直径より若干大きく形成される。また、第1出射口276は、ハウジング272の底面に入射口274と対応される位置に形成され、第2出射口278は、第1出射口276の後端、すなわち指示用レーザービーム235の反射経路と対応する部分に形成される。

【0195】以上のような構成を有する第4の実施の形態にかかるレーザー切断装置によるLCDパネル100の切断工程を説明する。

【0196】単位パネル110の縁に沿って形成された切断線120、プリスクライバ260に備えられた回転鋸の目264、光変調装置270のハウジング272に形成された入射口274、第1出射口276、および第2出射口278を一行に正確に整列させる。ここで、切断線120は、単位パネル110の各角に形成されたカッティングキー20に基づき形成されている。また、第2出射口278から出射される指示用レーザービーム235を用いることによって、切断線120、第1出射口276、および第2出射口278の整列が容易化されている。

【0197】このように回転鋸の目264、第1出射口276、および第2出射口278が切断線120と整列されたところで、プリスクライバ260の回転軸262がLCDパネル100方向に回転し、回転軸262に固定された回転鋸の目264は、LCDパネル100の一端部に所定深さの切断開始溝を形成する。

【0198】その後、回転軸262は、逆回転して元の位置に復帰し、レーザー発振ユニット222から発振されたレーザービーム228は、屈折レンズ部224によって屈折され、フォーカシングレンズ群229に伝達される。フォーカシングレンズ群229を通過したレーザービーム228は、数 μm 程度の直径となるように集束され、フォーカシングレンズ群ハウジング226の取出口245から出射される。

【0199】フォーカシングレンズ群ハウジング226の取出口245から出射されたレーザービーム228は、光変調装置270のハウジング272に形成された入射口274を通して光変調装置270の内部に取り込まれ

る。ここで、光変調装置270に取り込まれたカッティング用のレーザービーム228のうち、一部は入射されたときと同一の波長で第1出射口276を通過し、残り一部は、可視光線帯域の波長に変調された後第2出射口278を通過する。

【0200】かかる動作をさらに詳しく説明する。光変調装置270に入射されたレーザービーム228のうち50%は、ビームスプリッタ252をそのまま透過し、第1出射口274を通してLCDパネル100に形成された切断線120に照射され、残り50%は、ビームスプリッタ252で90°に反射される。

【0201】ビームスプリッタ252で反射されたレーザービーム228は、ビームスプリッタ252と対向して設けられている光変調部254に入射される。そして、光変調部254に入射されたレーザービーム228は、作業者が肉眼で確認することが可能な可視光線帯域の波長に変調される。例えば、1300nmの波長を有するレーザービーム228が光変調部254によって630nmの波長を有する赤色光に変調される。

【0202】このように、可視光線帯域の波長に変調されて生成された指示用レーザービーム235は、反射鏡256で反射され、ハウジング272の底面に形成された第2出射口278を通して、カッティング用のレーザービーム228と同一の切断線120に照射される。

【0203】第1出射口276から出射されたカッティング用のレーザービーム228は、切断線120を急速に加熱しながら走査し、第2出射口278から出射された指示用レーザービーム235は、カッティング用レーザービーム228に追従する。すなわち、作業者は、指示用レーザービーム235によってカッティング用のレーザービーム228の進行経路を確認することが可能となる。

【0204】カッティング用のレーザービーム228によって急速に加熱されたLCDパネル100は、流体噴射管244から噴射された冷却流体246によって急速冷却される。このとき、LCDパネル100の切断線120には熱膨張と収縮により高い熱応力が発生する。熱応力の大きさがガラス分子と分子とを結合させる結合力より大きくなったとき、非晶質ガラス分子構造が破壊され、LCDパネル100の切断線120に沿ってクラックが生成される。そして、単位パネル110がLCDパネル100から切断される。

【0205】ここで、クラックの生成方向は、カッティング用のレーザービーム228の進行方向と同一であるため、レーザービーム228が切断線120から離脱した場合、単位パネル110にカッティング不良が生じることになる。このため、作業者は、切断工程の間、指示用レーザービーム235が切断線120に沿って一直線に進行していることを随時確認する。指示用レーザービーム235が切断線120から離脱した場合は、カッティング用のレーザービーム228も切断線120から離脱しているこ

とになるため、レーザ切断装置204の稼働を中止させる。そして、レーザ220の調節を行い、次の切断線120と指示用レーザビーム235をアラインさせ切断工程を再開させる。

【0206】以上のように第4の実施の形態にかかるレーザ切断装置および切断方法によれば、指示用レーザビーム235によってカッティング用のレーザビーム228の進行経路を肉眼で確認することが可能となるため、カッティング不良により廃棄処分とされる単位パネルの数が低減される。

【0207】なお、第4の実施の形態においては、切断対象物であるLCDパネル100が固定され、レーザ220、冷却装置241、およびプリスクライバ260が移動する場合に即して説明したが、本発明はこれに限らず、レーザ220、冷却装置241、およびプリスクライバ260が固定され、LCDパネル100が移動して切断される場合にも適用可能である。

【0208】(第5の実施の形態)第4の実施の形態にかかるレーザ切断装置によれば、レーザビーム228の経路を肉眼で確認することが可能となるが、レーザビーム228の経路が切断対象物、例えば合着されたLCDパネル100の表面の整列キーによって定義される切断予定線に沿って正確に進行しているか否かを確認することは困難である。

【0209】実切断線が切断予定線からセル内側に離脱した場合、クラックも同じくセル内側に伝播されるため、切断されたセル全部が不良と判定される。このような切断不良は、1枚のLCDパネルに止まらず、連続して切断工程が進められた場合、数十枚～数百枚のLCDパネルに影響が及ぶおそれもある。

【0210】第5の実施の形態にかかるレーザ切断装置および切断方法によれば、実際の切断線の進行経路と切断予定線が外れた場合、切断動作を中止させる、あるいは、外れた実切断線の進行経路を修正することが可能となる。

【0211】図32は、第5の実施の形態にかかるレーザ切断装置206の斜視図である。このレーザ切断装置206は、切断予定線に沿ってレーザビーム228を照射する第1レーザ220、第1レーザ220から照射されたレーザビーム228が照射された実切断線に沿って冷却流体を噴射する冷却装置240、および冷却流体の噴射によってLCDパネル100の実切断線に沿って伝播されるクラックの進行経路を追跡する第2レーザ290を含むものである。冷却装置240は、第1レーザ220の進行方向の後端に設けられ、第2レーザ290は、冷却装置240の後端に設けられている。

【0212】LCDパネル100の切断予定線の始端部に切断開始溝を形成するプリスクライバ260、および、移送装置280は、状況に応じて備えられるものである。また、第2の実施の形態において説明した冷却流

体吸入装置250を増設することも可能である。

【0213】第4の実施の形態にかかるレーザ切断装置と同様に、第5の実施の形態にかかるレーザ切断装置206は、暗室であるチャンバ(図示せず。)内に備えられる。チャンバの外側壁にはカッティング用のレーザビーム228の移動経路を作業者が観察するためのウィンドウが設けられる。

【0214】第2レーザ290は、第1レーザ220と同様に、レーザ発振ユニット292、屈折レンズ部294、フォーカシングレンズ群(図示せず。)、およびフォーカシングレンズ群ハウジング296を含むものである。

【0215】フォーカシングレンズ群ハウジング296の所定部分には、光センサ298が設けられている。光センサ298は、第2レーザ290から照射され、LCDパネル100の実切断線に発生したクラックに反射したビームを感知するものである。光センサ298は、LCDパネル100のクラックに反射されたクラック認識用レーザビームの光量を検出する光量検出センサで構成されることが好ましい。

【0216】光センサ298、第1レーザ220、および第2レーザ290は、図33に示したように、例えばマイクロプロセッサから構成された制御装置400によって制御される。制御装置400は、入力されている切断予定線の経路と、センサから入力された実切断線の経路とを光センサ298から入力される光量に基づき比較判断し、移送装置280を含むレーザ切断装置206の動作を中止させたり、移送装置280の動作を調整することが可能である。

【0217】第2レーザ290に備えられたレーザ発振ユニット292は、Y軸移送プレート282に設けられており、クラック認識用レーザビーム237を出力する。このクラック認識用レーザビーム237は、可視光線であることが好ましく、発振波長入が630nm程度のヘリウムネオンレーザビームを適用することが可能である。かかる構成によれば、作業者は、肉眼でクラック認識用レーザビーム237およびカッティング用のレーザビーム228の移動経路を確認することが可能となる。

【0218】また、第1レーザ220に備えられたレーザ発振ユニット222の発振によってフォーカシングレンズ群ハウジング226から出射されたレーザビーム228は、例えば、発振波長入が1300nmである赤外線であって、50～250W程度の出力とされている。かかるレーザビーム228を出力するレーザとして、例えば、YAGレーザまたはCO₂レーザ等が用いられる。

【0219】以上のような構成を有する第5の実施の形態にかかるレーザ切断装置206によるLCDパネル100の切断工程を図32～図34を用いて説明する。

【0220】LCDパネル100に定義された切断線120に対して、プリスクライバ260に備えられた回転鋸の目264、カッティング用のレーザービーム228、およびクラック認識用レーザービーム237を一系列に正確に整列させる。このように回転鋸の目264、カッティング用のレーザービーム228、およびクラック認識用レーザービーム237が切断線120と一致したところで、回転軸262がLCDパネル100の方向に回転し、回転軸262に固定された回転鋸の目264は、LCDパネル100の一端部に所定深さの切断開始溝を形成する。

【0221】その後、回転軸262は、逆回転して元の位置に復帰し、数 μm に集束され、フォーカシングレンズ群ハウジング226から出射されたカッティング用のレーザービーム228は、LCDパネル100に形成された切断開始溝を始点として切断線120に沿って走査し、LCDパネル100を急速加熱する。

【0222】続いて、第1レーザー220の後端に設けられた冷却噴射管244から冷却流体246が、レーザービーム228が照射されたLCDパネル100に対して噴射され、切断線120に沿ってクラックが発生する。これによって、LCDパネル100からの単位パネル110の切断が進行する(図34、S500)。

【0223】第2レーザー290に備えられたフォーカシングレンズ群において数 μm に集束されたクラック認識用レーザービーム237は、カッティング用のレーザービーム228と同一の経路をたどり、冷却流体246に追従してLCDパネル100に発生したクラックに照射される。

【0224】クラック認識用レーザービーム237がクラックに照射されると、クラック認識用レーザービーム237の一部がクラックの入射面で反射される。第2レーザー290におけるフォーカシングレンズ群ハウジング296に設けられた光センサ298は、反射されたクラック認識用レーザービーム237の光量を検知した後、これに相当する電気信号をマイクロプロセッサ400に伝達する。

【0225】光センサ298から伝達された電気信号がマイクロプロセッサ400に入力されると、マイクロプロセッサ400は、かかる電気信号を光の強さに換算し、予め入力された光の強さと、換算された光の強さとを比較して、カッティング用のレーザービーム228が切断線120から離脱しているか否かを判断する(図34、S510)。

【0226】比較判断の結果、予め入力されている光の強さと、光センサ298から入力された光の強さが略同一な場合、カッティング工程を続行させる。

【0227】対して、比較判断の結果、予め入力されている光の強さと、光センサ298から入力された光の強さが異なる場合、カッティング用のレーザービーム228

が切断線120から離脱したとして、マイクロプロセッサ400は、予め入力されている光の強さと光センサ298から入力された光の強さに基づき、切断予定線である切断線120と実切断線120'の離脱角 θ (図33参照)を計算する(図34、S520)。

【0228】マイクロプロセッサ400は、計算された離脱角 θ に応じてX軸移送プレート284の位置を調整し、カッティング用のレーザービーム228を切断線120と一致させる(図34、S530)。

【0229】X軸移送プレート284の調整によって第2レーザー290が移動し、クラックにクラック認識用レーザービーム237が照射される。光センサ298は、クラックの入射面で反射したクラック認識用レーザービーム237の光量を検知した後、これに応じた電気信号を再びマイクロプロセッサ400に伝達する。

【0230】マイクロプロセッサ400は、光センサ298から入力された電気信号を光の強さに換算した後、予め入力されている光の強さと、換算された光の強さを比較してカッティング用のレーザービーム228が切断線120に一致しているか否かを判断する(図34、S540)。

【0231】比較の結果、切断線120とカッティング用のレーザービーム228が一致したと判断した場合、LCDパネル100を急速加熱/急速冷却させ、LCDパネル100から単位パネル110を切断する工程を続けて進行する(図34、S550)。

【0232】比較の結果、カッティング用のレーザービーム228と切断線120が一致しないと判断した場合、離脱角 θ を計算する工程に戻る。

【0233】このようにマイクロプロセッサ400を用いて、自動的に切断線120とカッティング用のレーザービーム228とを一致させることによって、切断線120からカッティング用のレーザービーム228が離脱した直後にカッティング経路を補正することが可能となる。したがって、1枚の単位パネル110にのみカッティング不良が発生するだけで、不具合の大量発生が防止されることになる。

【0234】以上説明したように、第5の実施の形態にかかるレーザー切断装置および切断方法によれば、切断線120とカッティング用のレーザービーム228との離脱角 θ が計算され、切断線120に対してカッティング用のレーザービーム228を自動的にアラインさせることが可能となるため、連続的なカッティング不良の発生が防止されることになる。したがって、設備稼働時間を増加させることが可能となり、製品の生産性が向上する。

【0235】なお、第5の実施の形態においては、切断対象物であるLCDパネル100が固定され、レーザー220、冷却装置240、およびプリスクライバ260が移動する場合に即して説明したが、本発明はこれに限らず、レーザー220、冷却装置240、およびプリスクラ

イバ260が固定され、LCDパネル100が移動して切断される場合にも適用可能である。

【0236】(第6の実施の形態)第1の実施の形態～第5の実施の形態において説明されたレーザ切断装置および切断方法は、大型画面を実現するタイルドLCDモジュールの製造に対しても効果的に適用することが可能である。

【0237】図35～図39は、本発明によって切断された単位パネルを利用して大型平板表示素子を製造する方法を示すものである。

【0238】高解像度大型平板表示素子を製造するためには、まず、XGAまたはUXGAを支援可能な高解像度を有する複数の単位パネルが形成されたガラス母基板(図示せず。)を製造し、その後、単位パネルが形成されたガラス母基板を精密、かつ、切断面を滑らかに切断する工程が実行される。

【0239】切断装置としては、上述のレーザ切断装置200、202、204、206が選択的に用いられる。

【0240】まず、例えば、CO₂レーザビームを利用して、ガラス母基板の切断線(スクライブライン)を急速加熱/急速冷却させ、微細クラックを誘発させる。このクラックによってガラス母基板に形成された複数の単位パネルを精密に切断して単位パネル150、152、154、156を製造する。

【0241】切断工程において、上述したように、ガラス母基板の切断される両側エッジ面に切断開始溝および切断終了溝を形成する方法が用いられる。さらに、切断線の交差点にも予備切断溝が形成される。

【0242】ガラス母基板の外表面から始まる微細クラックがガラス母基板の内表面方向に進行する際、ガラス母基板の内表面に不規則なクラックが発生しないように、切断されるガラス母基板を2回に分けて切断する方法が選択的に使用される。

【0243】第1～5の実施の形態にかかる切断装置および切断方法を選択的に用いることによって、単位パネル150、152、154、156は、滑らかな切断面を有するように切断される。切断された単位パネル150、152、154、156は、4枚で1つの大型平板表示素子を形成する。すなわち、4枚の30"単位パネル150、152、154、156を2×2の正方向列で配列することによって、1つの60"LCDパネルが形成されることになる。また、4枚の単位パネル150、152、154、156から2枚を用いて1×2行列構造とし、30"に相当する2枚のLCDパネルを形成することも可能である。

【0244】ガラス母基板から切断されて個別化された単位パネル150、152、154、156の切断面にはゲート電極(図示せず。)とデータ電極(図示せず。)がコンタクトされるエッジ電極が形成されてい

る。ゲート電極とデータ電極が形成された単位パネル150、152、154、156は、ゲート電極とデータ電極が外側に向くように配列される。

【0245】複数の単位パネル150、152、154、156は、図36に示すように、接合予定面155を基準に整列され、かかる接合線に沿ってレーザビーム228が照射される。ここで、レーザビーム228の強さは、レーザ照射部分が溶融される程度に調節される。レーザビーム228の照射によって単位パネル150、152、154、156は相互接合される。

【0246】単位パネル150、152、154、156は、多様な媒介物質を用いて相互溶融接合される。この場合のシームラインの幅は、XGAまたはUXGAを支援する高い解像度を有するLCDパネル150、152、154、156が必要とするシームライン幅に近接することになるため、大型ディスプレイ画面がシームラインによって分離される現象は防止されることになる。

【0247】また、図37および図38に示したように、単位パネル157、158、159、160の間に、溶融点が基板として使われるガラスの溶融点より著しく低い焼結ガラスであるシンタードガラス(sintered glass)または鉛含有ガラスのような媒介接合ガラス170が介在する場合、単位パネル157、158、159、160を両側から加圧した後、図36に示すレーザビーム228によって媒介接合ガラス170を溶融させ、単位パネル157、158、159、160を相互接合させる方法がある。

【0248】この場合、シンタードガラスや鉛含有ガラスなどの媒介接合ガラス170は、非常に薄い膜形状とすることが可能であるため、単位パネル157、158、159、160のブラックマトリックスとしての役割を果たすシームラインの幅を単位パネル157、158、159、160のピクセルの間隔に相当する幅に設定することが可能である。したがって、接合のために媒介物質を使用した場合であっても、高解像度を有する大型平板表示素子の製造が可能となる。

【0249】以上のように接合されたセルは、LCDモジュール組立工程を経て、最終的に大型平板表示素子が完成する。

【0250】以上、添付図面を参照しながら本発明の好適な実施の形態について説明したが、本発明はかかる実施の形態に限定されない。当業者であれば、特許請求の範囲に記載された技術的思想の範囲内において各種の変更例または修正例に想到し得ることは明らかであり、それらについても当然に本発明の技術的範囲に属するものと了解される。

【0251】

【発明の効果】以上説明したように、本発明によれば切断対象物の切断不良が防止される。また、切断時のパーティクルの発生が防止され、切断対象物の汚染が防止さ

れる。

【0252】さらに、切断状況を容易に確認することが可能となる。また、切断位置にずれが生じた場合であっても、迅速に修正することが可能となる。

【0253】そして、切断された対象物を相互に接合する場合、かかる接合箇所を極めて小さくすることが可能となる。

【図面の簡単な説明】

【図1】本発明の第1の実施の形態にかかるレーザー切断装置の斜視図である。

【図2】図1のPS部分の詳細図である。

【図3】図1のレーザー切断装置の断面図である。

【図4】図1のレーザー切断装置の切断過程を説明する説明図である。

【図5】図1のレーザー切断装置の切断過程を説明する説明図である。

【図6】図1のレーザー切断装置の切断過程を説明する説明図である。

【図7】図1のレーザー切断装置の切断過程を説明する説明図である。

【図8】図1のレーザー切断装置の切断過程を説明する説明図である。

【図9】図1のレーザー切断装置のレーザービームと回転鋸の目の進行軌跡を示した斜視図である。

【図10】図1のレーザー切断装置のレーザービームと回転鋸の目の進行軌跡を示した斜視図である。

【図11】本発明の他の実施の形態による切断方法を説明するための説明図である。

【図12】本発明の他の実施の形態による切断面の処理方法を説明する斜視図である。

【図13】図12のA-A'線に沿って切断された断面図である。

【図14】図12のB-B'線に沿って切断された断面図である。

【図15】本発明の他の実施の形態による切断方法を説明するための説明図である。

【図16】本発明の他の実施の形態による切断方法を説明するための説明図である。

【図17】本発明の他の実施の形態による切断方法を説明するためのフローチャートである。

【図18】本発明の他の実施の形態による切断方法を説明するためのフローチャートである。

【図19】本発明の他の実施の形態による切断方法を説明するための平面図である。

【図20】本発明の他の実施の形態による切断方法を説明するための平面図である。

【図21】本発明の他の実施の形態による切断方法を説明するための平面図である。

【図22】本発明の他の実施の形態によるレーザー切断装置の斜視図である。

【図23】図22のレーザー切断装置を利用した切断方法を説明するための斜視図である。

【図24】図22のレーザー切断装置を利用した切断方法を説明するための斜視図である。

【図25】図22のレーザー切断装置を利用した切断方法を説明するための斜視図である。

【図26】本発明の他の実施の形態による冷却装置のブロック図である。

【図27】図26の冷却装置の部分構成図である。

【図28】ノズルの構造変更による切断過程を説明するための図面である。

【図29】ノズルの構造変更による切断過程を説明するための図面である。

【図30】本発明のまた他の実施の形態によるレーザー切断装置の斜視図である。

【図31】図30のレーザー切断装置におけるレーザーと光変調装置を含む部分の詳細図である。

【図32】本発明の他の実施の形態によるレーザー切断装置の斜視図である。

【図33】図32のレーザー切断装置でレーザーの進行経路を補正する方法を説明するための斜視図である。

【図34】図32のレーザー切断装置でレーザーの進行経路を補正する方法を説明するフローチャートである。

【図35】本発明のレーザー切断装置および切断方法をタイルドLCDパネルの製造に適用する過程を示す斜視図である。

【図36】本発明のレーザー切断装置および切断方法をタイルドLCDパネルの製造に適用する過程を示す斜視図である。

【図37】本発明のレーザー切断装置および切断方法をタイルドLCDパネルの製造に適用する過程を示す斜視図である。

【図38】本発明のレーザー切断装置および切断方法をタイルドLCDパネルの製造に適用する過程を示す斜視図である。

【図39】本発明のレーザー切断装置および切断方法をタイルドLCDパネルの製造に適用する過程を示す断面図である。

【図40】従来のガラス母基板の平面図である。

【図41】図40のE1部の詳細図である。

【図42】図40のE2部の詳細図である。

【図43】従来のタイルドLCDの平面図である。

【図44】図43のE4部の詳細図である。

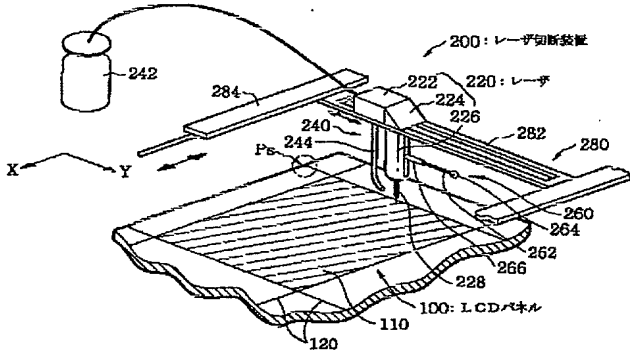
【符号の説明】

100	LCDパネル
110	単位パネル
120	切断線
200	レーザー切断装置
220	レーザー
222	レーザー発振ユニット

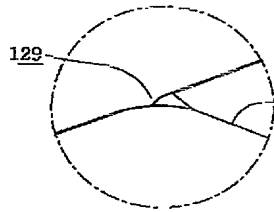
- 224 屈折レンズ部
- 226 フォーカシングレンズ群ハウジング
- 228 レーザビーム
- 240 冷却装置
- 242 冷却流体貯蔵部
- 244 流体噴射管
- 260 プリスクライバ

- 262 回転軸
- 264 回転鋸の目
- 280 移送装置
- 282 Y軸移送プレート
- 284 X軸移送プレート
- P s 始端部

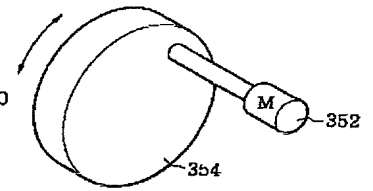
【図1】



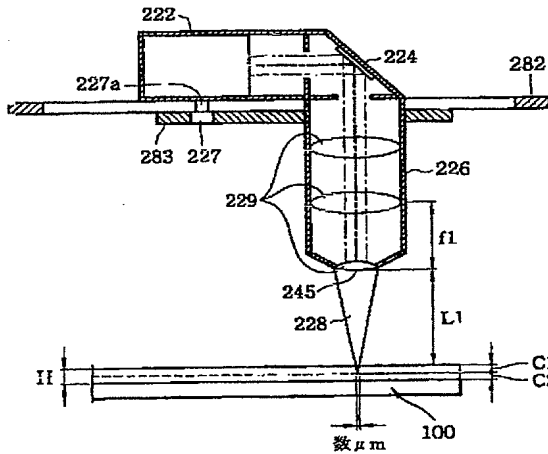
【図2】



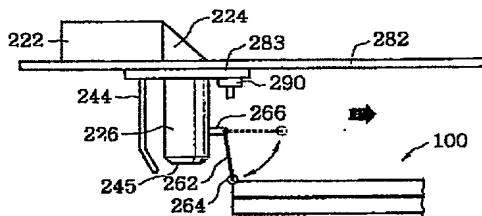
【図9】



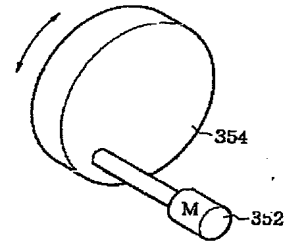
【図3】



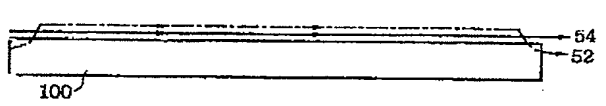
【図4】



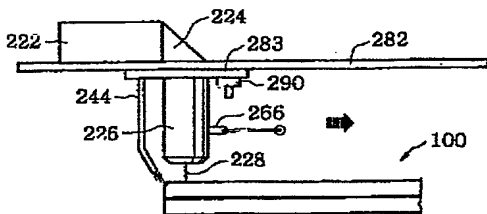
【図10】



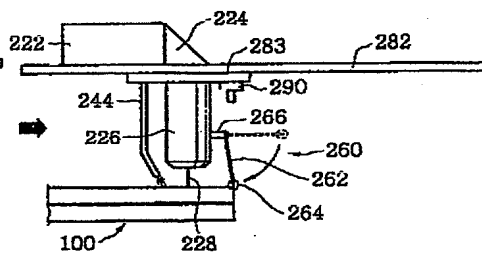
【図7】



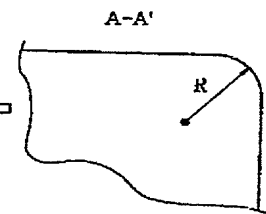
【図5】



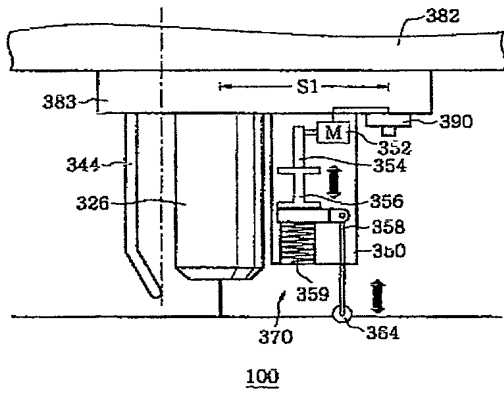
【図6】



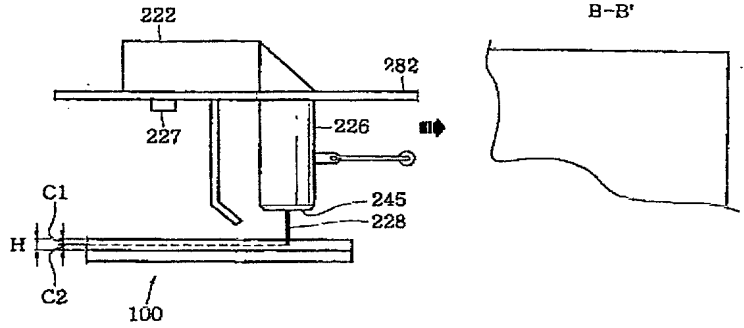
【図13】



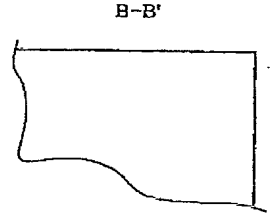
【図8】



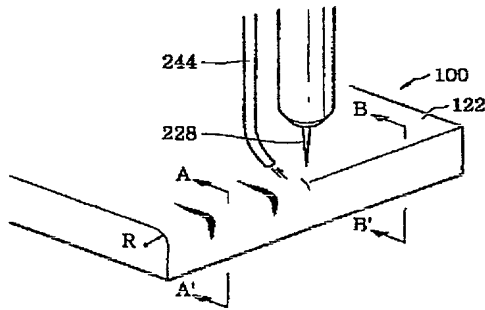
【図11】



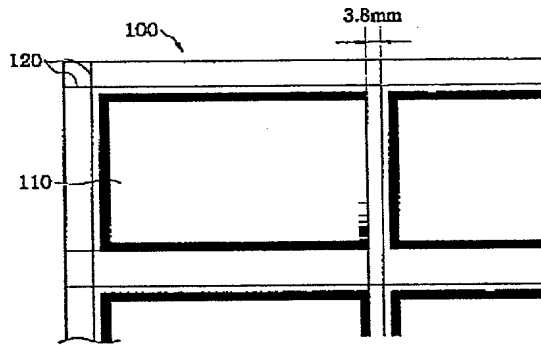
【図14】



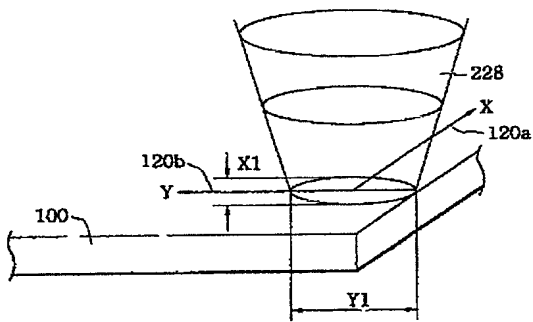
【図12】



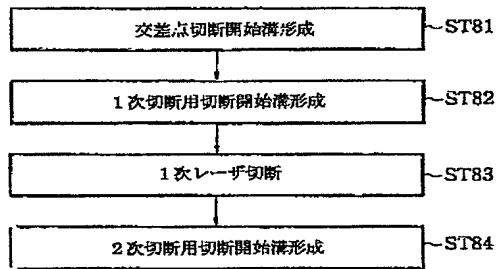
【図15】



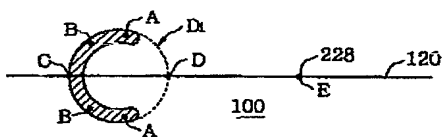
【図16】



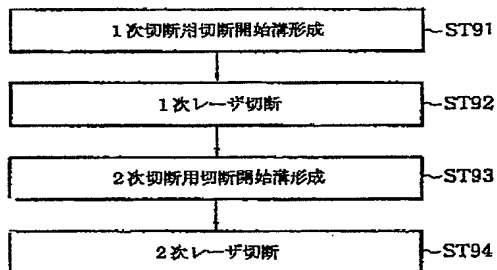
【図17】



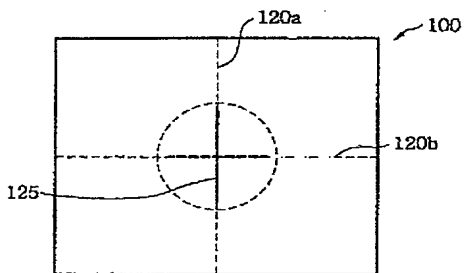
【図29】



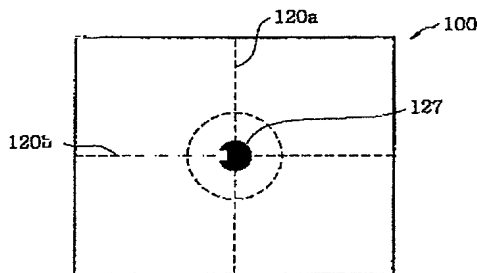
【図18】



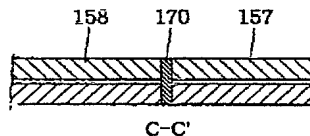
【図19】



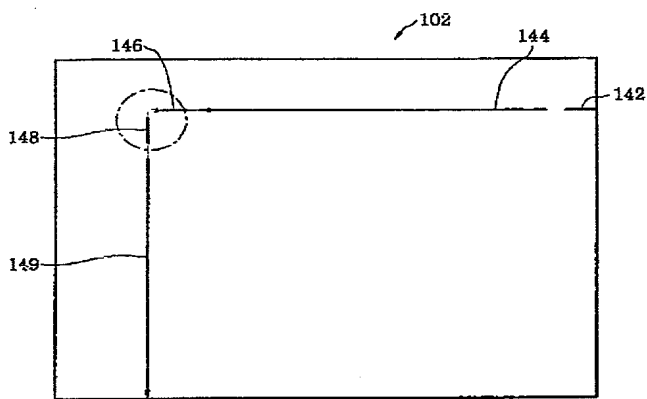
【図20】



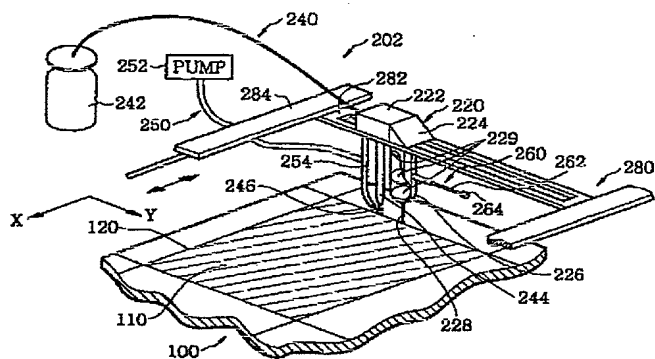
【図39】



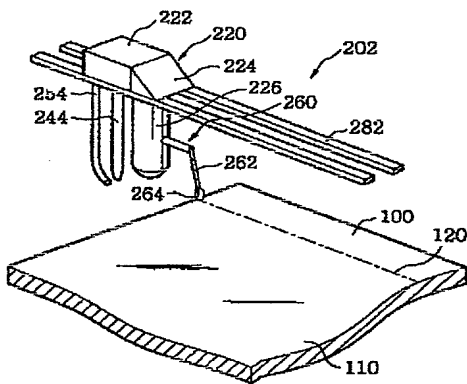
【図21】



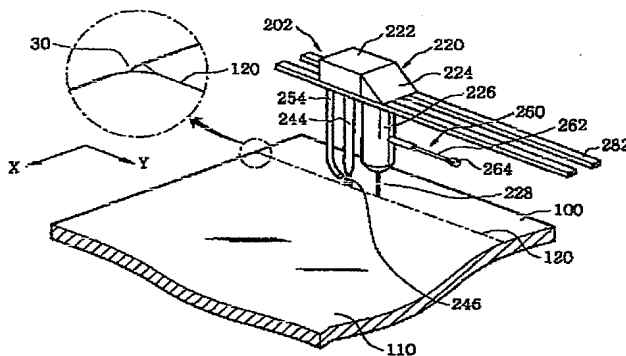
【図22】



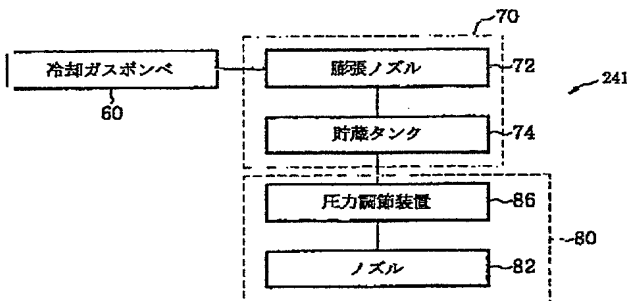
【図23】



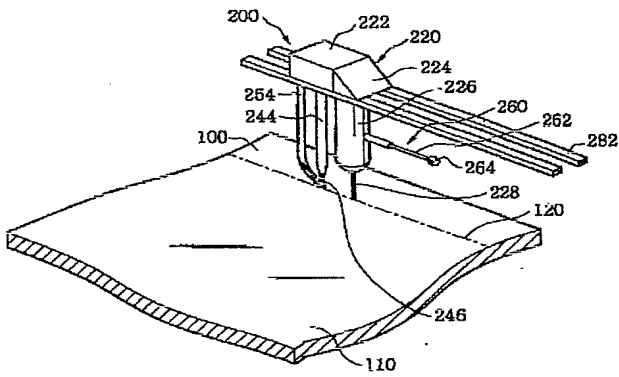
【図24】



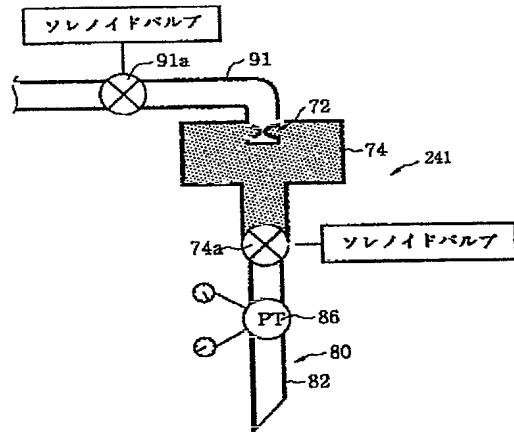
【図26】



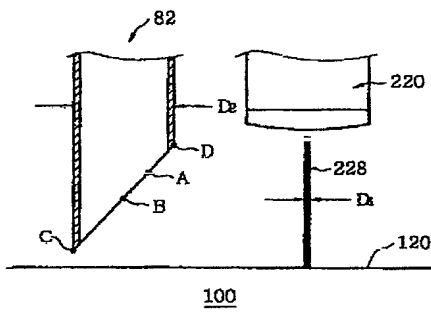
【図25】



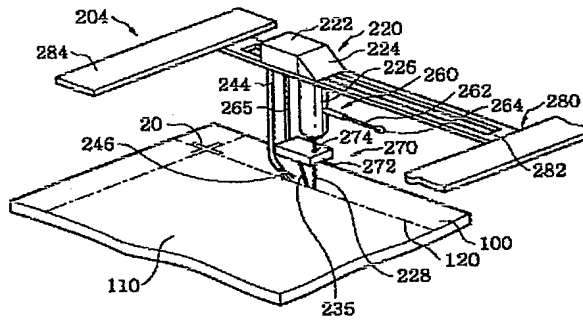
【図27】



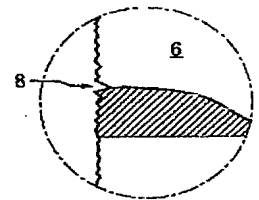
【図28】



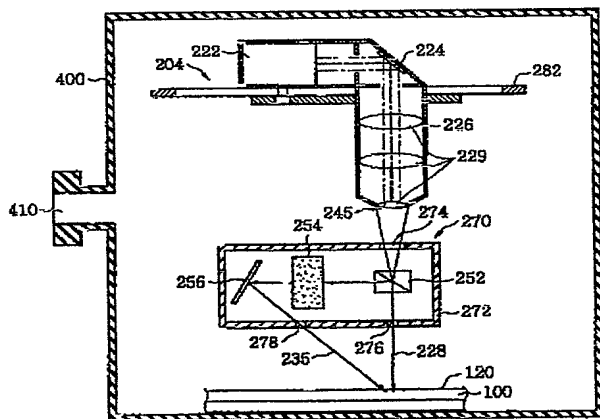
【図30】



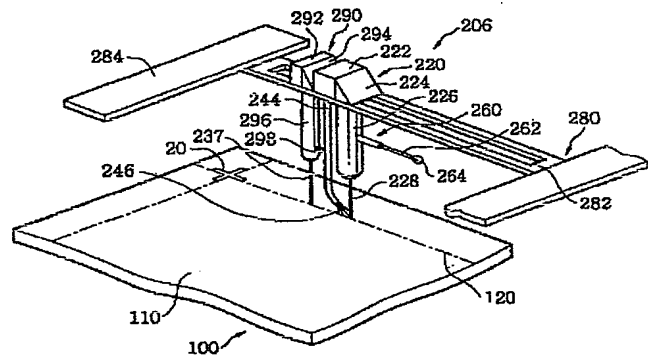
【図41】



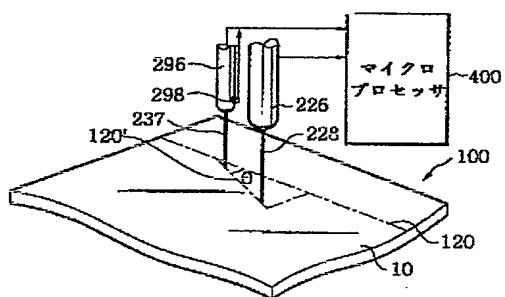
【図31】



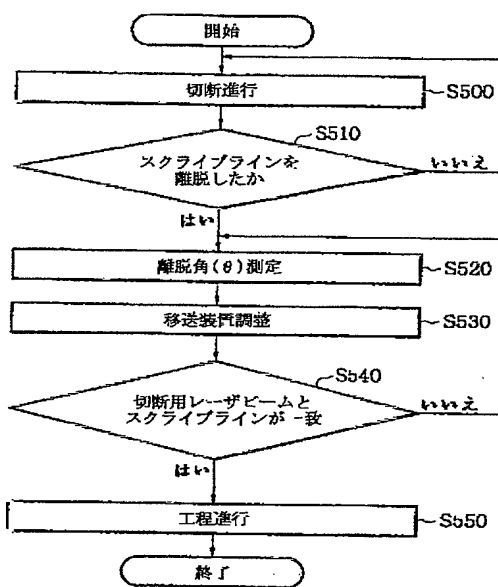
【図32】



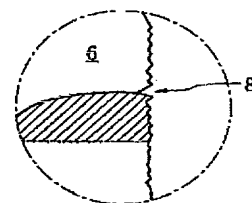
【図33】



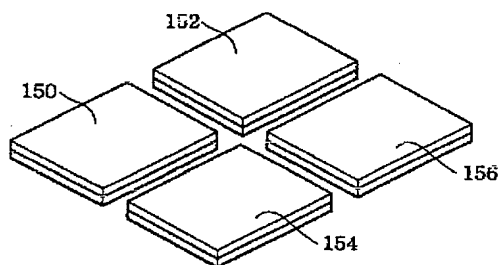
【図34】



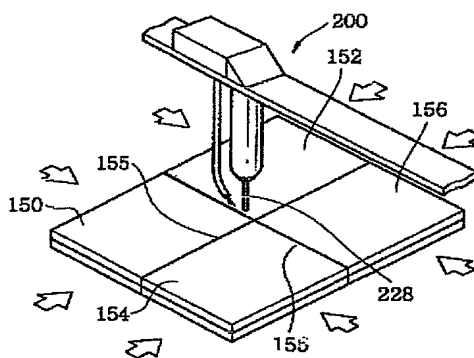
【図42】



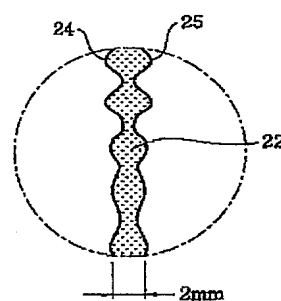
【図35】



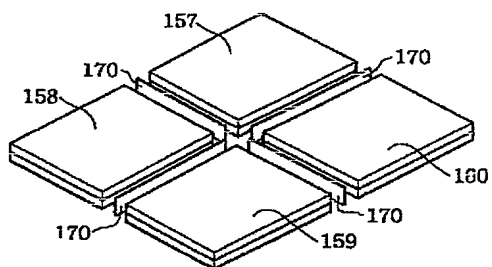
【図36】



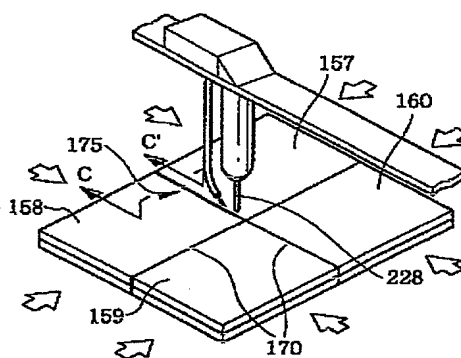
【図44】



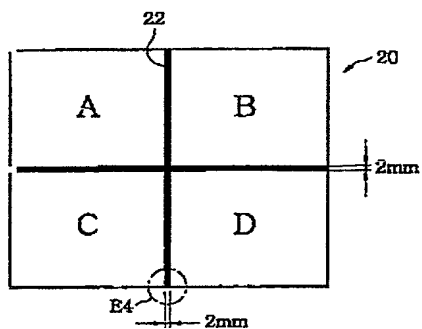
【図37】



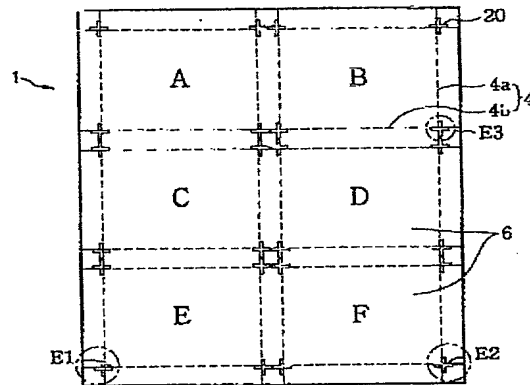
【図38】



【図43】



【図40】



フロントページの続き

(31) 優先権主張番号 1998P53539
(32) 優先日 平成10年12月4日(1998. 12. 4)
(33) 優先権主張国 韓国(KR)
(31) 優先権主張番号 1998P53541
(32) 優先日 平成10年12月4日(1998. 12. 4)
(33) 優先権主張国 韓国(KR)

(72) 発明者 ▲鄭▼ 盛旭
大韓民国ソウル市永登浦区楊坪洞5街9番地1戸 東寶アパート101棟303号
(72) 発明者 李 愚植
大韓民国ソウル市道峯区倉5洞296番地13戸 三好マンション402号
(72) 発明者 金 範洙
大韓民国京畿道水原市八達区池洞354番地125戸